

Klemsan®

**KLEMSAN TRUNKIE
KABLO KANALI VE
AKSESUARLAR KATALOĐU**

PC/ABS

LOW SMOKE HALOGEN FREE

EN45545-2

PANOLARDAKİ ŞIKLIK

Neden Klemsan Trunkie?

- New** • LSHF Düşük Duman Yoğunluklu Halojeniz Kablo Kanalı Ailesi.
- Yan duvarların çapaksız kırılması için yan duvar çizgileri tasarlanmıştır.
 - Tırnaklar, tırnak altı çizgileri sayesinde 60°- 90° bükülmeye çapaksız bir şekilde kırılır.
 - Özel tırnak tasarımı, son kullanıcılar için kablo gruplamayı oldukça kolaylaştırır.
 - Kanal kapakları dik pozisyonda ve vibrasyon altında dahi güvenli tutunma sağlar.
 - Tırnakların alet kullanmaksızın grup olarak kırılması projelerinizde zaman kazanmanıza yardım eder.

IEC 60695-2-12

UL94-V0

PVC

EN50085-2-3

1. Maksimum Güvenlik için Halojensiz Ürünler	06
1.1 Neden Düşük Duman Yoğunluklu (LSHF) Ürünler?	06
1.2 PVC ve PC/ABS Arasındaki Fark Nedir?	06
1.3 EN 45545-2 Avrupa Birliği Demiryolu Standardı	07
1.4 Materyal Özellikleri - PC/ABS Hammadde	07
2. LSHF (Low Smoke Halogen Free) - Kablo Kanalları	08
2.1 LSHF - Kablo Kanalı Kapakları	08
3. Klemsan “Trunkie” PVC Kablo Kanalları	09
3.1 Kablolamayı Kolaylaştıran Çözümler	09
3.2 Dayanıklı ve Güvenilir	09
3.3 Görünüm	09
3.4 Hız ve Verimlilik	09
4. PVC Kablo Kanalı Ürün Grubu	10
4.1 Orta Oluklu	10
4.2 Dar Oluklu	11
4.3 Geniş Oluklu	12
4.4 Kablo Kanalı Kapakları	13
4.5 Kablo Kanalı Aksesuarları	14
4.6 Kanal Kesme Aletleri	15
4.7 Teknik Özellikler	16

Halojensiz Kablo Kanalları Kullanım Alanları

Halka açık alanlarda tercih edilmekte ve kullanılmaktadır;



Hastaneler



Okullar



Demiryolu
Endüstrisi



Metro **ve** Karayolu
Tünelleri



Laboratuvarlar



Alışveriş
Merkezleri



Sinema **ve**
Tiyatro Salonları



Maden Tesisleri



Havaalanı
Terminalleri



Oteller



Çok katlı **ve**
Yüksek Binalar



Uçaklar



Denizcilik
Endüstrisi

HALOJENSİZ

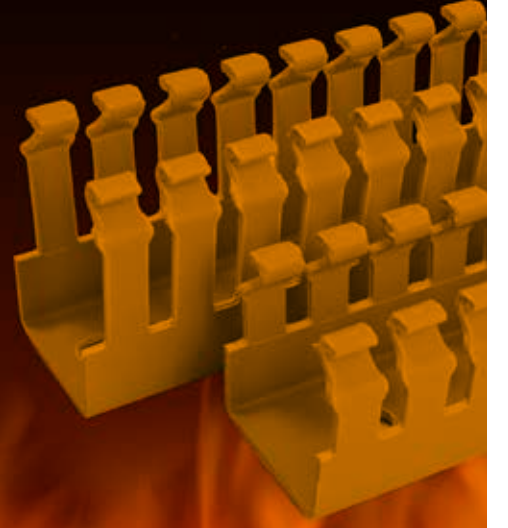
Kablo Kanalları

● Düşük Duman Yoğunluklu

● Halojensiz
Sıfır Halojen

● EN45545-2 Avrupa
Demiryolları
Standardına uygun.
(R22-R23, HL3)

● Materyal: PC-ABS



● Alev geciktirici, kendi kendini söndürebilen **UL94** uyumlu, **V0** yanmazlık sınıflı

● **EN50085-2-3** uyumlu

● **Renk:**
Açık Gri: RAL 7035

● **Kullanım Sıcaklığı**
-25 °C +90 °C

1. Maksimum Güvenlik için Halojensiz Ürünler



1.1 Neden Düşük Duman Yoğunluklu (LSHF) Ürünler?

PVC ve diğer geleneksel plastikler yandığında klor gibi **aşındırıcı ve toksik** gazlar yayarlar. Toksik gazlar içeren bu duman, ortamda yayıldıkça insanlar için **ölümcül** bir tehlike oluşturur. Dahası, bu gazlar nemi çözerek elektronik ürünleri, yarı iletkenleri ve elektrik devrelerini **yok eden** hidroklorik asit oluştururlar.

Zehirli dumanlar sadece ciddi bir sağlık riski değildir, aynı zamanda makinelerde ciddi hasara ve bozulmalara neden olur.

1.2 PVC ve PC/ABS Arasındaki Fark Nedir?

yoğun
PVC yandığında
Siyah duman çıkarır



PVC, yüksek alev geciktirici özelliği nedeniyle, elektrik kablolarında uygun izolasyon maddesi olarak uzun yıllardır kullanılmakta. Ancak PVC, alevle birleştiği zaman **aşındırıcı ve toksik gaz** içeren yoğun **siyah duman** yayar ve bu duman ölümcül sonuçlar doğurur.

✓ PC/ABS Hammadde, halojensizlik ve düşük duman yoğunluk testini **başarıyla** geçmektedir.

Halojensiz kablolar ve kablo kanalları insan sağlığına karşı risk oluşturmadığı için kullanımları birçok alanda zorunludur. Özellikle çıkışların ve kaçış yollarının sınırlı olduğu **kapalı alanlarda** (Hastaneler, okullar, alışveriş merkezleri, tüneller, havaalanları vb.) kullanımı önemlidir.

1.3 EN 45545-2 Avrupa Birliği Demiryolu Standardı Yanmazlık Testleri



KLEMSAN, Halojensiz kablo kanalları ile **EN 45545-2 Avrupa Birliği Demiryolu Standardı'nın** duman yoğunluğu ve toksisite gereklilikleri ile uyumlu malzemelerden oluşan geniş bir ürün yelpazesi sunar. Halojensiz Kablo Kanallarımız **R22 - R23** yangın güvenliği sınıflarını ve **HL1 - HL2 - HL3** tehlike sınıflarını karşılamaktadır.

Araçlar; tünellerde geçirdikleri süreye ve yataklı vagon içerip içermediklerine bağlı olarak HL1, HL2 ve HL3 tehlike sınıflarına göre gruplandırılmışlardır. HL1 en düşük, HL3 ise en yüksek tehlike sınıfını tanımlamaktadır. Lütfen tanımlar için **EN 45545-2** standardına bakınız.



1.4 Materyal Özellikleri - PC/ABS Hammadde



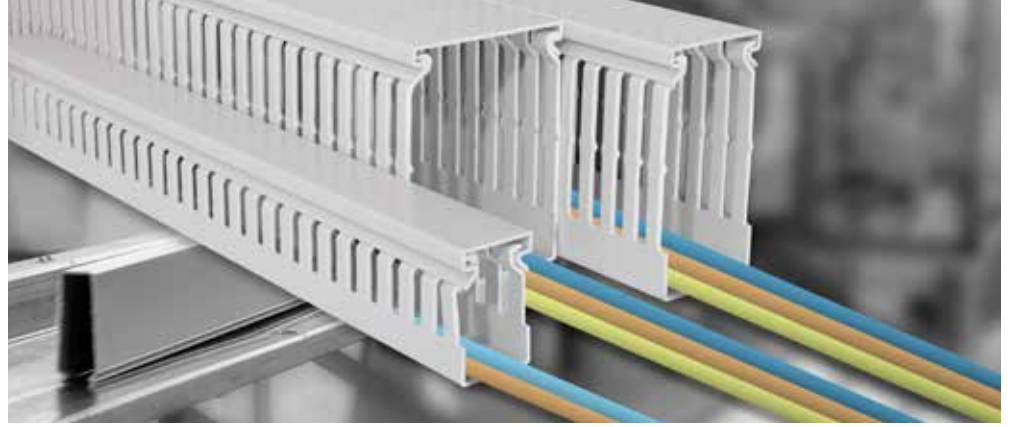
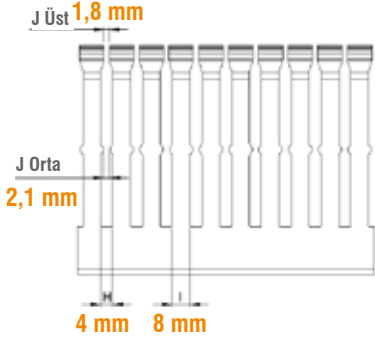
KLEMSAN Halojensiz Kablo Kanalları; düşük duman yoğunluklu (LSHF), alev geciktirici, **Brom-Klor-Flor** içermeyen PC/ABS hammadden yapılmıştır. Yüksek sıcaklık uygulamaları için yüksek darbe dayanımı sunar. Tüm özellikleri **EN 45545-2 Avrupa Demiryolu Standardına** uygundur. Toplum sağlığını gözetilen uygulamalarda kullanım için idealdir. **UL94** uyumludur ve **VO** yanmazlık sınıfına sahiptir, kendi kendini söndürebilir. **RoHS** uyumludur, çevreye zarar vermez ve PVC'den %20 daha hafiftir. Anormal ısıya ve yangına dayanıklıdır. Kullanım sıcaklığı **-25 °C / + 90 °C** arasındadır. Ayrıca, Halojensiz Kablo Kanallarımız **EN 50085-2-3** Standardına uygun olarak üretilmektedir.



REACH
CERTIFIED



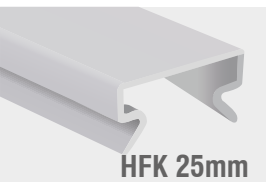
2. LSHF (Low Smoke Halogen Free) - Kablo Kanalları (Düşük Duman Yoğunluklu Halojensiz)



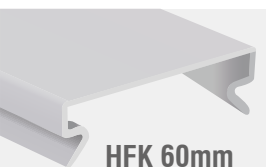
Sipariş No	Ürün	Boyutlar GxY (mm)	Renk	Adet
540 010	KHF 2530 Kablo Kanalı	25X30	Gri	● 46x2 m
540 020	KHF 2540 Kablo Kanalı	25X40	Gri	● 50x2 m
540 030	KHF 2560 Kablo Kanalı	25X60	Gri	● 30x2 m
540 060	KHF 4040 Kablo Kanalı	40X40	Gri	● 24x2 m
540 070	KHF 4060 Kablo Kanalı	40X60	Gri	● 18x2 m
540 080	KHF 4080 Kablo Kanalı	40X80	Gri	● 20x2 m
540 100	KHF 6040 Kablo Kanalı	60X40	Gri	● 18x2 m
540 110	KHF 6060 Kablo Kanalı	60X60	Gri	● 12x2 m
540 120	KHF 6080 Kablo Kanalı	60X80	Gri	● 12x2 m
540 150	KHF 8060 Kablo Kanalı	80X60	Gri	● 14x2 m
540 160	KHF 8080 Kablo Kanalı	80X80	Gri	● 10x2 m

- Mükemmel yangın güvenliği sağlar.
- Pürüzsüz, çapak bırakmayan kenarlar kullanıcıyı yaralanmalardan, kabloları da olası hasarlardan korur.
- Tırnaklar, tırnak altı çizgileri sayesinde 60°- 90° bükülmeyle çapaksız bir şekilde kırılır.
- Yan duvar çizgisi, yan duvarların çapaksız kırılmasını sağlar.
- Kanal kapakları dik pozisyonda ve vibrasyon altında dahi güvenli tutunma sağlar.

2.1 LSHF - Kablo Kanalı Kapakları



HFK 25mm



HFK 60mm

Sipariş No	Ürün	Boyutlar (mm)	Renk
540 600	HFK 25mm Kablo Kanalı Kapağı	25	Gri ●
540 610	HFK 40mm Kablo Kanalı Kapağı	40	Gri ●
540 620	HFK 60mm Kablo Kanalı Kapağı	60	Gri ●
540 630	HFK 80mm Kablo Kanalı Kapağı	80	Gri ●

REACH
CERTIFIED

3. Klemsan “Trunkie” PVC Kablo Kanalları

3.1 Kablolamayı Kolaylaştıran Çözümler

- Kablo yönetimi artık çok kolay!
- Kablo tutucuları kanal rayına vidasız monte edebilir ve ray boyunca kaydırılabilirsiniz.



3.2 Dayanıklı ve Güvenilir

- Kanallar kablolarla doluyken kapakların montajı ve demontajı en zor işlemdir. Trunkie, ergonomik tasarımı sayesinde işinizi hızlandırır, kapak montaj ve demontajını kolaylaştırır.
- Trunkie, son kullanıcılar için kanal içerisinde maksimum kullanım alanı sunar ve tam dolulukta bile sağlamlığını korur.



3.3 Görünüm

- Özel tırnak tasarımı, son kullanıcılar için kablo gruplamayı oldukça kolaylaştırır.



3.4 Hız ve Verimlilik

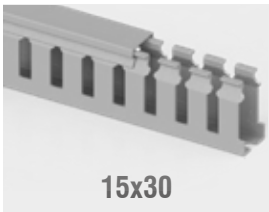
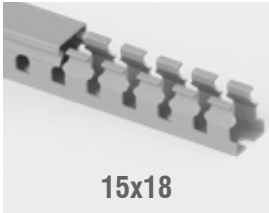
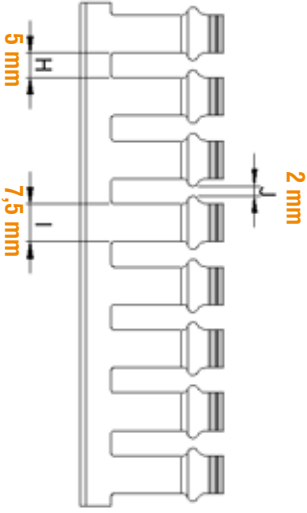
- Trunkie, tırnakların grup olarak kırılmasında da zaman kazanmanıza yardım eder.
- Herhangi bir el aleti kullanmadan,

tırnakların 60° - 90°
bükülmesi kolaylıkla kırılmasını sağlar.



4. PVC Kablo Kanalı Ürün Grubu

4.1 Orta Oluklu



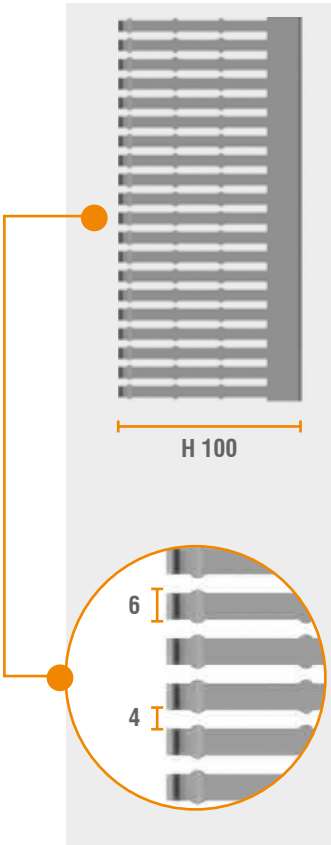
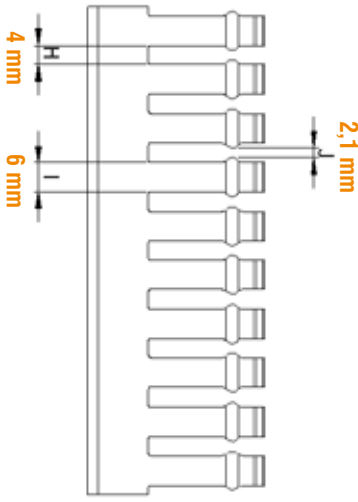
Kendinden
yapışkanlı

Sipariş No	Ürün	Boyutlar GxY (mm)	Renk	Adet
551 060YP	KKC 1518	15x18	Gri	122x2 m
551 070YP	KKC 1530	15x30	Gri	104x2 m
551 080YP	KKC 1540	15x40	Gri	80x2 m
551 090YP	KKC 1560	15x60	Gri	42x2 m
551 060	KKC 1518	15x18	Gri	126x2 m
551 070	KKC 1530	15x30	Gri	106x2 m
551 080	KKC 1540	15x40	Gri	80x2 m
551 090	KKC 1560	15x60	Gri	42x2 m

- Bu grupta yan duvar çizgisi bulunmamaktadır.
- Tırnakların çapaksız kırılması için tırnak altı çizgisi mevcuttur.
- **Kullanım Sıcaklığı:** -5°C to 60°C
- **Uzunluk:** 2 metre
- **Renk:** RAL 7030 Gri
- RoHS yönetmeliklerine uygun.
- IEC 60695-2-1 ve EN 50085-2-3 standartlarına uygun.

4. PVC Kablo Kanalı Ürün Grubu

4.2 Dar Oluklu

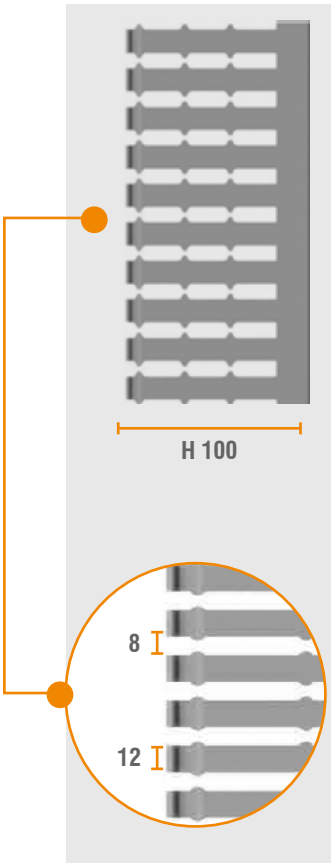
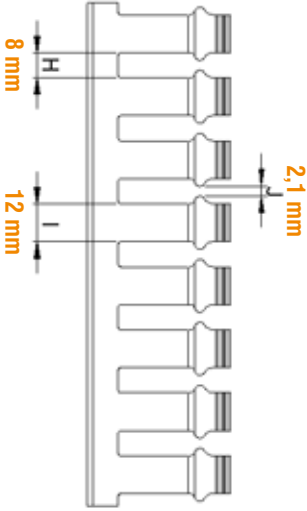


Sipariş No	Ürün	Boyutlar GxY (mm)	Renk	Adet
551 010	KKC 2530	25x30	Gri ●	50x2 m
551 011	KKC 2540	25x40	Gri ●	50x2 m
551 012	KKC 2560	25x60	Gri ●	30x2 m
551 030	KKC 2580	25x80	Gri ●	28x2 m
551 031	KKC 2510	25x100	Gri ●	22x2 m
551 013	KKC 4040	40x40	Gri ●	26x2 m
551 014	KKC 4060	40x60	Gri ●	18x2 m
551 015	KKC 4080	40x80	Gri ●	20x2 m
551 032	KKC 4010	40x100	Gri ●	14x2 m
551 016	KKC 6040	60x40	Gri ●	18x2 m
551 017	KKC 6060	60x60	Gri ●	12x2 m
551 018	KKC 6080	60x80	Gri ●	12x2 m
551 033	KKC 6010	60x100	Gri ●	18x2 m
551 034	KKC 8040	80x40	Gri ●	18x2 m
551 019	KKC 8060	80x60	Gri ●	14x2 m
551 020	KKC 8080	80x80	Gri ●	10x2 m
551 035	KKC 8010	80x100	Gri ●	12x2 m
551 021	KKC 1006	100x60	Gri ●	10x2 m
551 022	KKC 1008	100x80	Gri ●	8x2 m
551 036	KKC 1001	100x100	Gri ●	12x2 m
551 023	KKC 1206	120x60	Gri ●	8x2 m
551 024	KKC 1208	120x80	Gri ●	6x2 m
551 025	KKC 1201	120x100	Gri ●	10x2 m
551 040	KKC 1501	150x100	Gri ●	8x2 m

- Tırnakların çapaksız kırılması için tırnak altı çizgisi mevcuttur.
- Yan duvarların çapaksız kırılması için yan duvar çizgisi mevcuttur.
- **Kullanım Sıcaklığı:** -5°C to 60°C
- **Uzunluk:** 2 metre
- **Renk:** RAL 7030 Gri
- RoHS yönetmeliklerine uygun.
- IEC 60695-2-1 ve EN 50085-2-3 standartlarına uygun.

4. PVC Kablo Kanalı Ürün Grubu

4.3 Geniş Oluklu

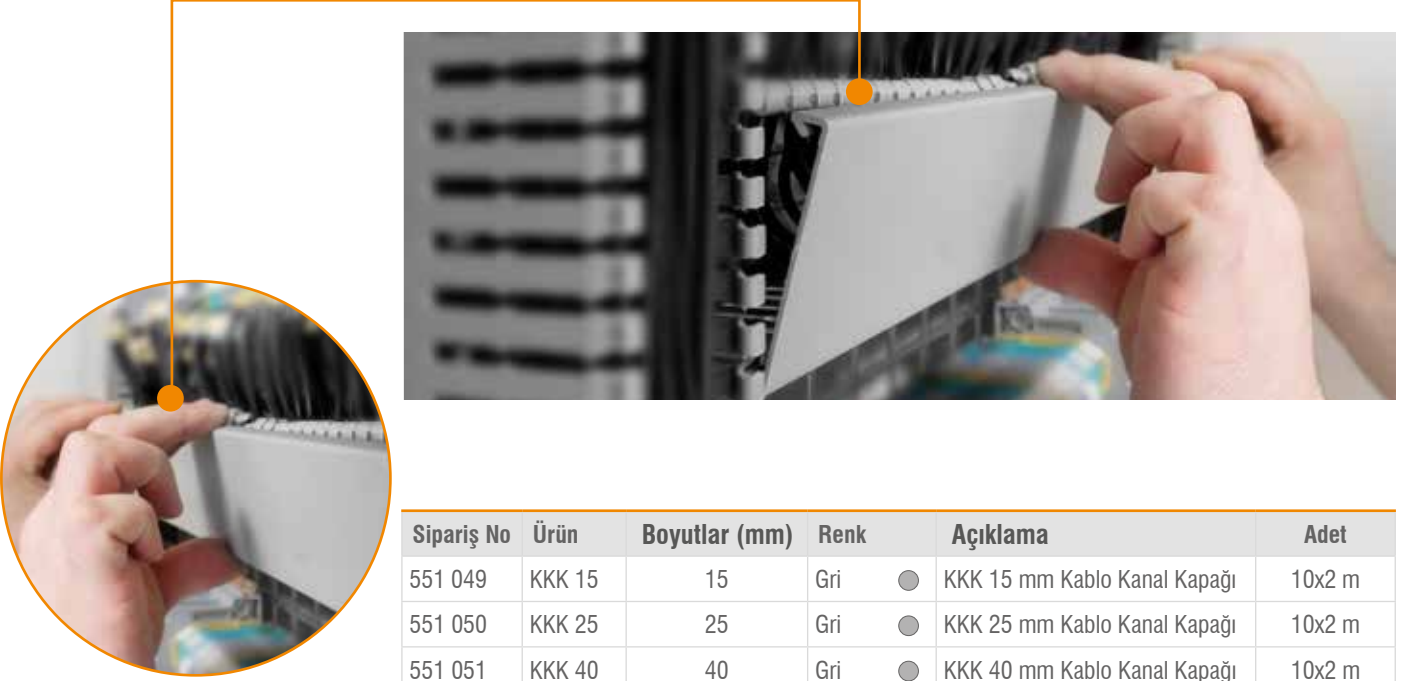


Sipariş No	Ürün	Boyutlar GxY (mm)	Renk	Adet
551 014WS	KKC 4060	40x60	Gri	18x2 m
551 015WS	KKC 4080	40x80	Gri	20x2 m
551 032WS	KKC 4010	40x100	Gri	14x2 m
551 017WS	KKC 6060	60x60	Gri	12x2 m
551 018WS	KKC 6080	60x80	Gri	12x2 m
551 033WS	KKC 6010	60x100	Gri	18x2 m
551 019WS	KKC 8060	80x60	Gri	14x2 m
551 020WS	KKC 8080	80x80	Gri	10x2 m
551 035WS	KKC 8010	80x100	Gri	12x2 m
551 021WS	KKC 1006	100x60	Gri	10x2 m
551 022WS	KKC 1008	100x80	Gri	8x2 m
551 036WS	KKC 1001	100x100	Gri	12x2 m
551 023WS	KKC 1206	120x60	Gri	8x2 m
551 024WS	KKC 1208	120x80	Gri	6x2 m
551 025WS	KKC 1201	120x100	Gri	10x2 m
551 040WS	KKC 1501	150x100	Gri	8x2 m

- Tırnakların çapaksız kırılması için tırnak altı çizgisi mevcuttur.
- Yan duvarların çapaksız kırılması için yan duvar çizgisi mevcuttur.
- **Kullanım Sıcaklığı:** -5°C to 60°C
- **Uzunluk:** 2 metre
- **Renk:** RAL 7030 Gri
- RoHS yönetmeliklerine uygun.
- IEC 60695-2-1 ve EN 50085-2-3 standartlarına uygun.

4. PVC Kablo Kanalı Ürün Grubu

4.4 Kablo Kanalı Kapakları

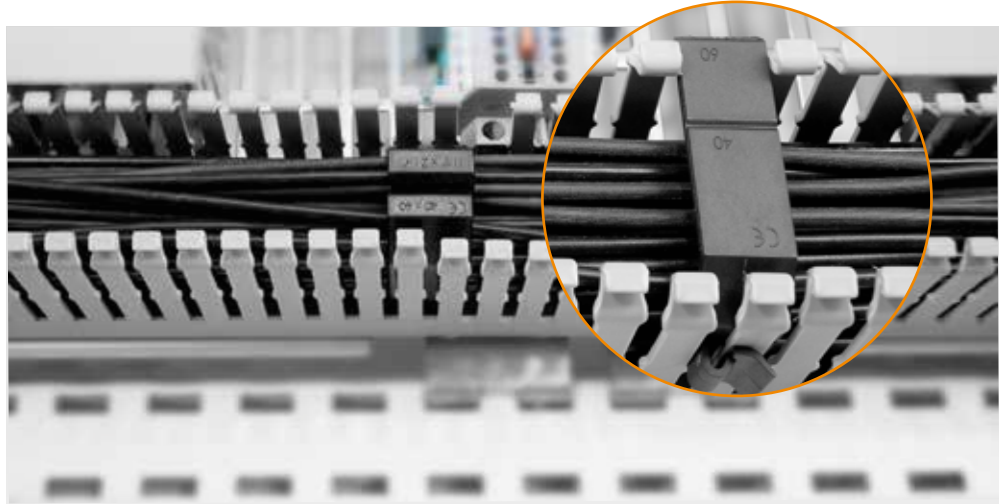


Sipariş No	Ürün	Boyutlar (mm)	Renk		Açıklama	Adet
551 049	KKK 15	15	Gri	●	KKK 15 mm Kablo Kanal Kapağı	10x2 m
551 050	KKK 25	25	Gri	●	KKK 25 mm Kablo Kanal Kapağı	10x2 m
551 051	KKK 40	40	Gri	●	KKK 40 mm Kablo Kanal Kapağı	10x2 m
551 052	KKK 60	60	Gri	●	KKK 60 mm Kablo Kanal Kapağı	10x2 m
551 053	KKK 80	80	Gri	●	KKK 80 mm Kablo Kanal Kapağı	10x2 m
551 054	KKK 100	100	Gri	●	KKK 100 mm Kablo Kanal Kapağı	10x2 m
551 055	KKK 120	120	Gri	●	KKK 120 mm Kablo Kanal Kapağı	10x2 m
551 056	KKK 150	150	Gri	●	KKK 150 mm Kablo Kanal Kapağı	10x2 m



4. PVC Kablo Kanalı Ürün Grubu

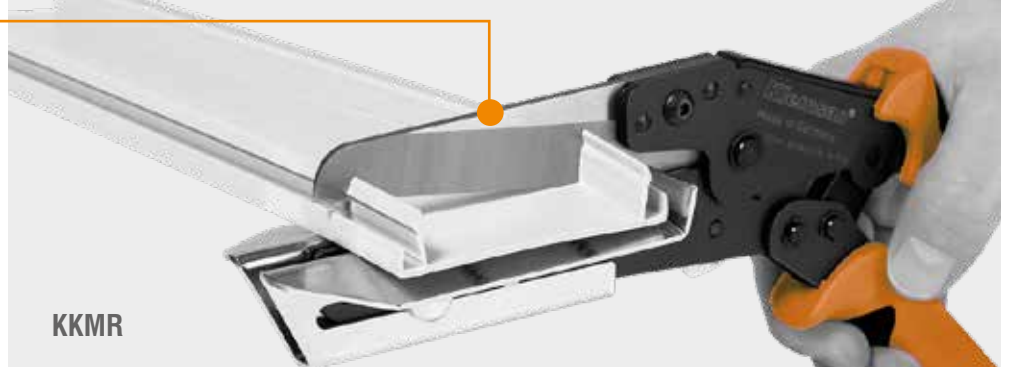
4.5 Kablo Kanalı Aksesuarları



Sipariş No	Ürün	Renk		Açıklama	Adet
553 315	KKT 4040	Siyah	●	Kablo Tutucu	10
553 325	KKT 4060	Siyah	●	Kablo Tutucu	10
553 335	KKT 6080	Siyah	●	Kablo Tutucu	10
553 345	KKT 4080	Siyah	●	Kablo Tutucu	10
553 355	KKT 6040	Siyah	●	Kablo Tutucu	10
553 365	KKT 6060	Siyah	●	Kablo Tutucu	10
553 375	KKT 6010	Siyah	●	Kablo Tutucu	10
553 385	KKT 8060	Siyah	●	Kablo Tutucu	10
553 395	KKT 1006	Siyah	●	Kablo Tutucu	10
553 425	KKT 1206	Siyah	●	Kablo Tutucu	10
553 435	KKT 8080	Siyah	●	Kablo Tutucu	10
553 445	KKT 8010	Siyah	●	Kablo Tutucu	10
553 455	KKT 1008	Siyah	●	Kablo Tutucu	10
553 465	KKT 1001	Siyah	●	Kablo Tutucu	10
553 475	KKT 1208	Siyah	●	Kablo Tutucu	10
553 485	KKT 1201	Siyah	●	Kablo Tutucu	10
553 500	SETR	-	○	Perçin Çakma Aleti	1
553 600	PPE 6.5	Gri	●	Perçin	100
553 405	KKB	Siyah	●	Kablo Bağı Aparatı	10
553 415	KKM	Siyah	●	Kablo Ayırıcı Mandal	10

4. PVC Kablo Kanalı Ürün Grubu

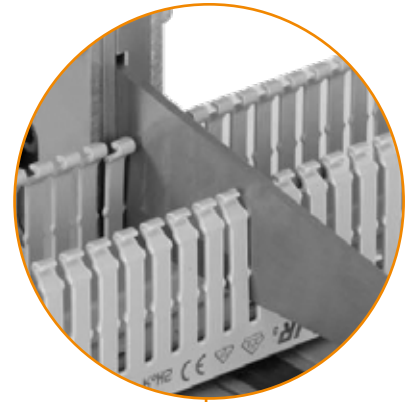
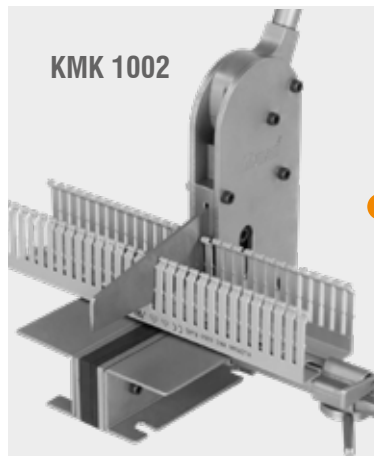
4.6 Kanal Kesme Aletleri



Sipariş No	Ürün	Açıklama	Adet
553 230	KKMR	Kanal Kesme Makası (El aleti)	1

- Kablo kanal ve kapaklarını çapaksız kesme imkanı sunar.
- Düz veya 45° kesme imkanı,
- Bıçaklar arasındaki eşit kuvvet dağılımı homojen bir kesim sağlar.
- 100 mm'ye kadar kesim imkanı.

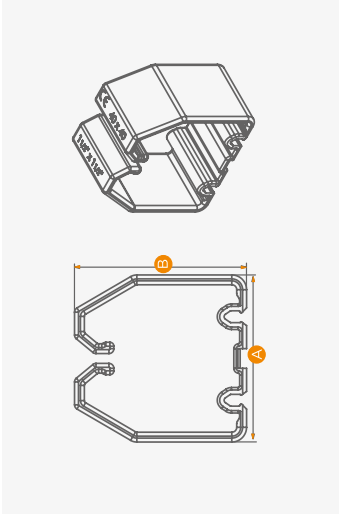
Sipariş No	Ürün	Açıklama	Adet
553 220	KMK 1002	Kollu Kanal Kesici 120mm'ye kadar (Masa üstü)	1



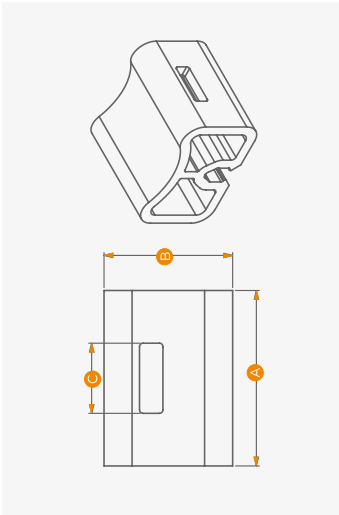
- Çapaksız kesim,
- Uzun ömürlü bıçak,
- Uzunluk ayar kılavuzu,
- 120 mm'ye kadar kesim imkanı,
- Kanal kapağı kesmeye uygundur.

4.7 Teknik Özellikler

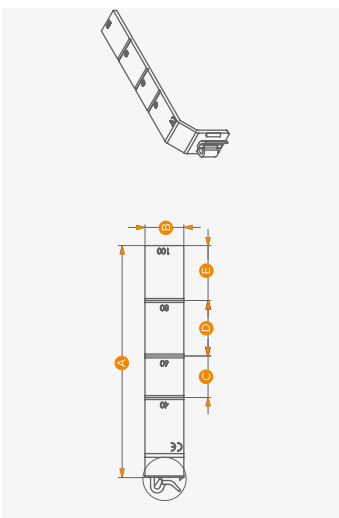
Kablo Tutucu



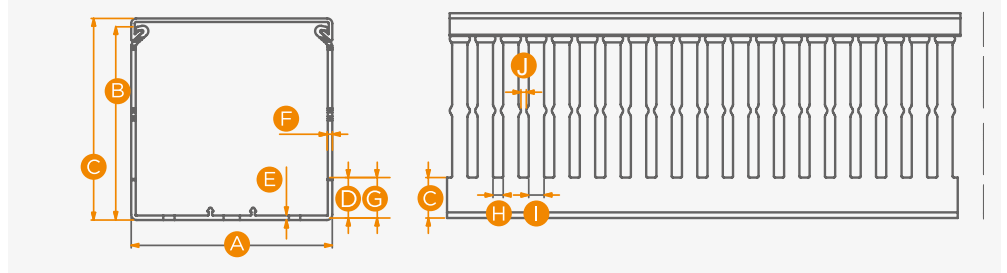
Kablo Bağrı Aparatı



Kablo Ayrıcı Mandal



Kablo Kanalı



Sipariş No.	Type	Açıklama	Boyutlar (mm)									
			A	B	C	D	E	F	G	H	I	J
551 060	KKC 1518 - Orta	Kablo Kanalı	15	16,3	18	3,50	1,00	1,00	4,50	5	7,5	2
551 070	KKC 1530 - Orta	Kablo Kanalı	15	28,3	30	5,00	1,10	1,10	6,10	5	7,5	2
551 080	KKC 1540 - Orta	Kablo Kanalı	15	38,3	40	9,00	1,20	1,20	10,20	5	7,5	2
551 090	KKC 1560 - Orta	Kablo Kanalı	15	58,3	60	11,00	1,40	1,40	12,40	5	7,5	2
551 010	KKC 2530 - Dar	Kablo Kanalı	25	26,4	30	10,00	1,40	1,40	11,40	4	6	2,1
551 011	KKC 2540 - Dar	Kablo Kanalı	25	36,2	40	11,00	1,40	1,40	12,40	4	6	2,1
551 012	KKC 2560 - Dar	Kablo Kanalı	25	56,4	60	12,00	1,60	1,60	13,60	4	6	2,1
551 030	KKC 2580 - Dar	Kablo Kanalı	25	76,8	80	14,00	1,80	1,80	15,80	4	6	2,1
551 031	KKC 2510 - Dar	Kablo Kanalı	25	96,6	100	16,00	1,90	1,90	17,90	4	6	2,1
551 013	KKC 4040 - Dar	Kablo Kanalı	40	36,5	40	11,00	1,40	1,40	12,40	4	6	2,1
551 014	KKC 4060 - Dar	Kablo Kanalı	40	56,5	60	12,00	1,60	1,60	13,60	4	6	2,1
551 015	KKC 4080 - Dar	Kablo Kanalı	40	76,8	80	14,00	1,80	1,80	15,80	4	6	2,1
551 032	KKC 4010 - Dar	Kablo Kanalı	40	96,9	100	16,00	1,90	2,00	17,90	4	6	2,1
551 016	KKC 6040 - Dar	Kablo Kanalı	60	36,8	40	11,00	1,60	1,60	12,60	4	6	2,1
551 017	KKC 6060 - Dar	Kablo Kanalı	60	56,8	60	12,00	1,80	1,80	13,80	4	6	2,1
551 018	KKC 6080 - Dar	Kablo Kanalı	60	76,7	80	14,00	1,80	1,80	15,80	4	6	2,1
551 033	KKC 6010 - Dar	Kablo Kanalı	60	96,9	100	16,00	2,00	2,00	18,00	4	6	2,1
551 034	KKC 8040 - Dar	Kablo Kanalı	80	36,8	40	11,00	1,60	1,60	12,60	4	6	2,1
551 019	KKC 8060 - Dar	Kablo Kanalı	80	57,0	60	12,00	1,80	1,80	13,80	4	6	2,1
551 020	KKC 8080 - Dar	Kablo Kanalı	80	77,1	80	14,00	1,80	1,80	15,80	4	6	2,1
551 035	KKC 8010 - Dar	Kablo Kanalı	80	97,2	100	16,00	2,20	2,20	18,20	4	6	2,1
551 021	KKC 1006 - Dar	Kablo Kanalı	100	57,3	60	12,00	2,00	2,00	14,00	4	6	2,1
551 022	KKC 1008 - Dar	Kablo Kanalı	100	77,2	80	14,00	2,00	2,00	16,00	4	6	2,1
551 036	KKC 1001 - Dar	Kablo Kanalı	100	97,2	100	16,00	2,20	2,30	18,20	4	6	2,1
551 023	KKC 1206 - Dar	Kablo Kanalı	120	57,6	60	12,00	2,30	2,00	14,30	4	6	2,1
551 024	KKC 1208 - Dar	Kablo Kanalı	120	77,5	80	14,00	2,30	2,00	16,30	4	6	2,1
551 025	KKC 1201 - Dar	Kablo Kanalı	120	97,5	100	16,00	2,40	2,40	18,40	4	6	2,1
551 040	KKC 1501 - Dar	Kablo Kanalı	150	98,1	100	16,00	2,70	2,70	18,70	4	6	2,1

4.7 Teknik Özellikler



Sipariş No.	Type	Açıklama	Boyutlar (mm)									
			A	B	C	D	E	F	G	H	I	J
551 014WS	KKC 4060 - Geniş	Kablo Kanalı	40	56,5	60	12,00	1,60	1,60	13,60	8	12	2,1
551 015WS	KKC 4080 - Geniş	Kablo Kanalı	40	76,8	80	14,00	1,80	1,80	15,80	8	12	2,1
551 032WS	KKC 4010 - Geniş	Kablo Kanalı	40	96,9	100	16,00	1,90	2,00	17,90	8	12	2,1
551 017WS	KKC 6060 - Geniş	Kablo Kanalı	60	56,8	60	12,00	1,80	1,80	13,80	8	12	2,1
551 018WS	KKC 6080 - Geniş	Kablo Kanalı	60	76,7	80	14,00	1,80	1,80	15,80	8	12	2,1
551 033WS	KKC 6010 - Geniş	Kablo Kanalı	60	96,9	100	16,00	2,00	2,00	18,00	8	12	2,1
551 019WS	KKC 8060 - Geniş	Kablo Kanalı	80	57,0	60	12,00	1,80	1,80	13,80	8	12	2,1
551 020WS	KKC 8080 - Geniş	Kablo Kanalı	80	77,1	80	14,00	1,80	1,80	15,80	8	12	2,1
551 035WS	KKC 8010 - Geniş	Kablo Kanalı	80	97,2	100	16,00	2,20	2,20	18,20	8	12	2,1
551 021WS	KKC 1006 - Geniş	Kablo Kanalı	100	57,3	60	12,00	2,00	2,00	14,00	8	12	2,1
551 022WS	KKC 1008 - Geniş	Kablo Kanalı	100	77,2	80	14,00	2,00	2,00	16,00	8	12	2,1
551 036WS	KKC 1001 - Geniş	Kablo Kanalı	100	97,2	100	16,00	2,20	2,30	18,20	8	12	2,1
551 023WS	KKC 1206 - Geniş	Kablo Kanalı	120	57,6	60	12,00	2,30	2,00	14,30	8	12	2,1
551 024WS	KKC 1208 - Geniş	Kablo Kanalı	120	77,5	80	14,00	2,30	2,00	16,30	8	12	2,1
551 025WS	KKC 1201 - Geniş	Kablo Kanalı	120	97,5	100	16,00	2,40	2,40	18,40	8	12	2,1
551 040WS	KKC 1501 - Geniş	Kablo Kanalı	150	98,1	100	16,00	2,70	2,70	18,70	8	12	2,1
540 010	KHF 2530	HF Kablo Kanalı	25	26,6	30	8,00	1,55	1,55	9,55	4	8	Üst 1,8 - Orta 2,1
540 020	KHF 2540	HF Kablo Kanalı	25	36,8	40	10,00	1,60	1,60	11,60	4	8	
540 030	KHF 2560	HF Kablo Kanalı	25	56,8	60	12,00	1,60	1,60	13,60	4	8	
540 060	KHF 4040	HF Kablo Kanalı	40	36,9	40	10,00	1,60	1,60	11,60	4	8	
540 070	KHF 4060	HF Kablo Kanalı	40	56,9	60	12,00	1,60	1,60	13,60	4	8	
540 080	KHF 4080	HF Kablo Kanalı	40	76,9	80	14,00	1,80	1,80	15,80	4	8	
540 100	KHF 6040	HF Kablo Kanalı	60	37,0	40	10,00	1,60	1,60	11,60	4	8	
540 110	KHF 6060	HF Kablo Kanalı	60	57,1	60	12,00	1,80	1,80	13,80	4	8	
540 120	KHF 6080	HF Kablo Kanalı	60	77,1	80	14,00	1,90	1,90	15,90	4	8	
540 150	KHF 8060	HF Kablo Kanalı	80	57,1	60	12,00	1,80	1,80	13,80	4	8	
540 160	KHF 8080	HF Kablo Kanalı	80	77,1	80	14,00	2,00	2,00	16,00	4	8	



Düşük Duman Yoğunluklu Halojeniz

4.7 Teknik Özellikler



KKT 1001



KKT 1006



KKT 6040



KKB



KKT 1208



KKT 4080



KKT 4060

Sipariş No.	Type	Açıklama	Boyutlar (mm)										
			A	B	C	D	E	F	G	H	G	H	
553 315	KKT 4040	Kablo Tutucu	34	35	--	--	--	--	--	--	--	--	--
553 325	KKT 4060	Kablo Tutucu	34	53	--	--	--	--	--	--	--	--	--
553 335	KKT 6080	Kablo Tutucu	53	75	--	--	--	--	--	--	--	--	--
553 345	KKT 4080	Kablo Tutucu	34	75	--	--	--	--	--	--	--	--	--
553 355	KKT 6040T	Kablo Tutucu	53	35	--	--	--	--	--	--	--	--	--
553 365	KKT 6060	Kablo Tutucu	53	53	--	--	--	--	--	--	--	--	--
553 375	KKT 6010	Kablo Tutucu	53	95	--	--	--	--	--	--	--	--	--
553 385	KKT 8060	Kablo Tutucu	73	53	--	--	--	--	--	--	--	--	--
553 395	KKT 1006	Kablo Tutucu	93	53	--	--	--	--	--	--	--	--	--
553 425	KKT 1206	Kablo Tutucu	113	53	--	--	--	--	--	--	--	--	--
553 435	KKT 8080	Kablo Tutucu	73	75	--	--	--	--	--	--	--	--	--
553 445	KKT 8010	Kablo Tutucu	73	95	--	--	--	--	--	--	--	--	--
553 455	KKT 1008	Kablo Tutucu	93	75	--	--	--	--	--	--	--	--	--
553 465	KKT 1001	Kablo Tutucu	93	95	--	--	--	--	--	--	--	--	--
553 475	KKT 1208	Kablo Tutucu	113	75	--	--	--	--	--	--	--	--	--
553 485	KKT 1201	Kablo Tutucu	113	95	--	--	--	--	--	--	--	--	--
553 405	KKB	Kablo Bağı Aparatı	15	11	6	--	--	--	--	--	--	--	--
553 415	KKM	Kablo Ayırıcı Mandal	83,6	14	15	20	19,8	--	--	--	--	--	--

Klemsan®

Fabrika

Kızılızüm Mah. Kemalpaşa
Kızılızüm Cad. No:15 35730
Kemalpaşa - İzmir / TÜRKİYE
Tel : +90 232 877 08 00
Fax: +90 232 877 08 06

Satış Müdürlüğü

Maslak Mah. Ahi Evran Cad.
Ata Center İş Merkezi No: 9 Kat: 4
Maslak, Sarıyer - İstanbul / TÜRKİYE
Tel : +90 212 222 52 00
Fax: +90 212 222 66 55

YURTIÇİ OFİSLER

Ankara Bölge Ofisi

Turgut Özal Mah. Melih Gökçek Bulv.
1940. Cad. Kuruçayırılı Tower No:81/46
Yenimahalle / ANKARA
Tel : (+90 530) 177 27 41

Gaziantep Bölge Ofisi

Tel: (+90 530) 401 94 59

Antalya Bölge Ofisi

Tel : (+90 534) 279 41 52

İzmir Bölge Ofisi

Kemalpaşa Yolu 3. Km 35170
İZMİR
Tel : (+90 232) 877 08 00
Fax: (+90 232) 877 08 06

Bursa Bölge Ofisi

Tel: (+90 530) 401 94 58

Konya Bölge Ofisi

Tel: (+90 530) 874 79 48

YURTDIŞI OFİSLER



Avrupa

Gsm: +48 51 666 51 41
Mail: ayhankanal@klemsan.com.tr



Rusya

PJSC KLEMSAN 127566, 44, Altufevskoe
shosse, Moscow, Russian Federation
Tel: +7 495 720 67 71
Mail: russia@klemsan.ru



Orta Doğu ve Afrika

Tel: +90 530 401 94 62
Mail: aliabostiet@klemsan.com.tr



GCC & Hindistan & Pakistan

Z Building Z 57 Saif Zone, Sharjah
Tel : +971 6 557 37 10
Gsm: +971 56 760 28 37
Mail: prasadtok@klemsan.com.tr



Çin

Room 919, Enterprise Square, 228
MeiYuan Road, Jingan District Shanghai
200070, PR China.
Tel: +86 21 5282 0196



Ukrayna

6 - 8A, Yaroslava Ivashkevicha Str.Office
7 - 8 04074, Kiev
Tel: +380 637 217 185
Mail: tatyanaozhko@klemsan.com.tr



Kolombiya

Gsm: +1 925 315 71 76

Meksika

Gsm: +52 1 55 1200 01 54
Mail: andresastudillo@klemsan.com.tr

Endonezya

Gsm: +62 811 1415 14
Gsm: +62 813 8282 54 54

Tayland

Gsm: +66 98 249 52 82
Mail: okankolcuoglu@klemsan.com.tr



293520816117304851000001

6.6.4.2.2.00255
Kablo Kanalları BROCHURE - ENGLISH