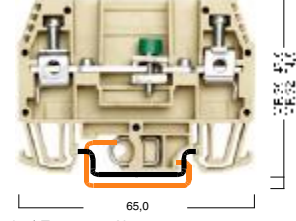


Ölçme / Ayırma Klemensleri Test / Disconnect Terminals

WGO 1

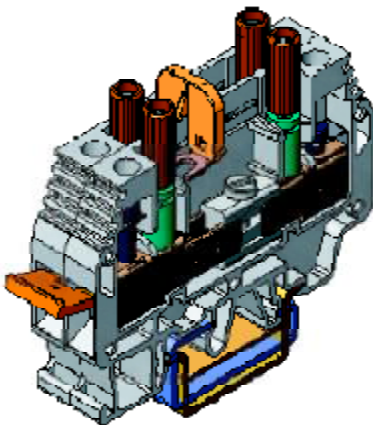
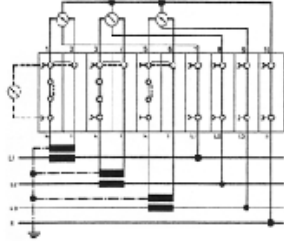
Kalınlık / Width 8 mm
--- --0 BEJ / BEIGE



Sıkma Torku / Torque: 0,8 Nm

Ölçme ve Ayırma klemensleri kısaca sistemde enerji varken gerekli ölçümleri yapabilmek amacıyla kullanılırlar. Bu klemensler panolarda bulunan akım trafolarının çıkışlarına takılmaktadır. Klemenslerin diğer çıkışları ise ölçü aletlerine gitmektedir. Bu klemensler kullanılarak akım trafolarının sekonder uçları kısa devre yapılarak sistemdeki ampermetreler sökülüp değiştirilebilir veya ampermetreleri sökmeden doğru ölçüm yapıp yapmadıklarını test etmek mümkün olur. Klemsan'ın yeni nesil Ölçme ve Ayırma klemensleri olan WGO 3 ve WGO 4 ürünlerinde ise kayar köprü temas yüzeyleri 10 kat artırılmıştır. Hareketli üst köprü sistemi ve izolasyonlu test kovani sayesinde güvenli ve pratiklerdir. Açık konumda olan üst köprü, tırnaklar yardımı ile titreşimlerde yerinden oynamamaktadırlar. Ayrıca üst köprünün hareketli olmasından dolayı kısa devre yapmak kolaydır. WGO 3 ve WGO 4 ürünlerinde tarak köprü kullanılabilmektedir.

Test/Disconnect terminal blocks are used to perform required tests without switching off the power in the system. These products are installed at the secondary side of current transformers, and thus, electrical ratings can be observed by testing equipment connected to the product. In addition, it is possible to perform all required tests without disconnecting the ammeter. In order to change a defected ammeter, secondary side of the transformer is short-circuited, and afterwards, the ammeter is disconnected securely. In the new generation test/disconnect terminal blocks named WGO 3 and WGO 4, the connection surface area of the sliding bridge has been increased by 10 times. Thanks to the sliding bridge and insulated test socket, the component is safe and functional, and short circuiting is easy. Another advantage of these new products is that the sliding bridge remains concrete due to bridge holder pins. Comb connectors can also be used with WGO 3 and WGO 4.



Anma Değerleri / Electrical Ratings

TSE / CE (EN 60947-7-1)
UL / CSA

Kablo Soyma Boyu / Insulation Stripping Length

Bağlantı Bilgileri / Connection Data

Tekli İletken, Vida Bağlantılı / Solid Strand, Screw Connection
Çoklu İletken, Vida bağlantılı / Fine Strand, Screw Connection
AWG İletken / AWG Conductor

Sipariş Bilgileri / Ordering Data

Tip/Type	Sip.No./Cat.No.	Mik./Qty.
Polyamid 6.6		
Kovansız / Without Test Socket	BEJ / BEIGE	WGO 1
Tek Kovanlı / Test Socket	BEJ / BEIGE	WGO 1
Çift Kovanlı / Double Test Socket	BEJ / BEIGE	WGO 1
Kovansız / Without Test Socket	GRI / GREY	WGO 1
Tek Kovanlı / Test Socket	GRI / GREY	WGO 1
Çift Kovanlı / Double Test Socket	GRI / GREY	WGO 1

Montaj Rayları / Mounting Rails

Tip/Type	Sip.No./Cat.No.	Mik./Qty.
MR 35x7,5	500 601	1 m
MR 35x7,5 Delikli / Slotted	500 602	1 m
MR 32	500 603	2 m
MR 35x15 Delikli / Slotted	500 604	2 m
MR 35x7,5	500 605	30 cm
MR 35x15	500 606	1 m
Delikli / Slotted	500 607	1 m
MR 32	500 101	1 m

Durdurucu / End Bracket

Tip/Type	Sip.No./Cat.No.	Mik./Qty.
Kalınlık / Thickness 8 mm		
WGD 1	495 030	100
BEJ/BEIGE - GRI / GREY	KD 3	495 040 / 495 049
BEJ/BEIGE - GRI / GREY	KD 4	495 050 / 495 059

Nihayet Plakası / End Plate

Tip/Type	Sip.No./Cat.No.	Mik./Qty.
NPP-WGO 1-2	450 100	5
GRI - GREY	NPP-WGO 1-2	450 109

Ayırma Dili / Small Partition

Tip/Type	Sip.No./Cat.No.	Mik./Qty.
AD 2	467 950	100
BEJ - BEIGE	AD 2	467 959
GRI - GREY		

Üst Köprü / Cross - Connection

Tip/Type	Sip.No./Cat.No.	Mik./Qty.
UK 6/2	480 182	10
UK 6/3	480 183	10
UK 6/4	480 184	10
UK 6/10	480 189	5

Tarak Köprü / Xxxx Xxxx

Tip/Type	Sip.No./Cat.No.	Mik./Qty.
TKO 6/2	476 282	25
TKO 6/3	476 283	20
TKO 6/4	476 284	15
TKO 6/10	476 289	5

Çengelli Köprü / Switchable Cross-Con. Links.

Tip/Type	Sip.No./Cat.No.	Mik./Qty.
CK 6	485 506	10

Test Fişi ve Kovani / Test Plug and Socket

Tip/Type	Sip.No./Cat.No.	Mik./Qty.
ITK 32	492 020	5
TSK 6	490 060	5

Grup Etiket / Group Marking

Tip/Type	Sip.No./Cat.No.	Mik./Qty.
GE	496 110 / 496 119	50
BEJ - BEIGE / GRI - GREY	ME	496 130 / 496 139
BEJ - BEIGE / GRI - GREY		

Klemens Etiket / Marking Tags (Dekafix)

Tip/Type	Sip.No./Cat.No.	Mik./Qty.
DY 5	DB 10/5	DB 10/6
DG 6/5	DG 10/5	DG 10/6

Dekafix kullanımı için 62. sayfaya bakınız.

See page 62. for the usage of dekafix.