

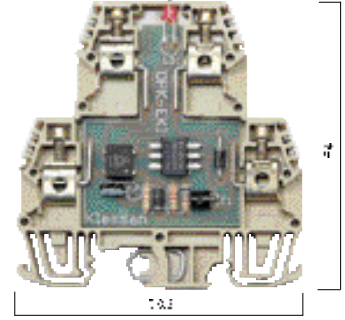
OPK-EKİ

Opto-coupler Modülleri

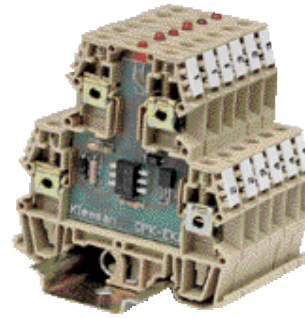
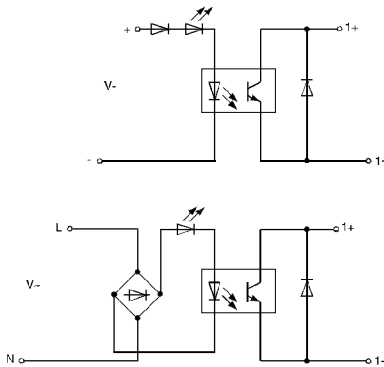
MR 32 ve MR 35 raylara monte edilebilir. OPK-EKİ modüllerinde açma-kapama konumunu gösteren LED göstergesi bulunmaktadır. Sağladığı bazı avantajlar: Mekanik elemanı olmaması, kısa açma-kapama zamanı, yüksek hızda doğru çalışması, az enerji tüketmesi ve uzun çalışma ömrü olarak sıralanabilir. Bu modelin OPK modüllerine göre en büyük avantajları opto-coupler devresinin bir klemens içine yerleştirilmesi ve nihayet plakası haricindeki klemens kalınlığının 7.5 mm. olmasından dolayı ray üzerinde minimum düzeyde yer işgal etmesidir.

Opto-coupler Modules

Rail mounted on MR 32 and MR 35. OPK-EKİ modules are provided with a LED indication which shows the switching position. They offer several advantages: Not affected by vibration, no contact impact, short switching times, high repeat accuracy, low energy consumption and long operation life. The advantages of this model in compare with the OPK modules are such that the opto-coupler circuit is placed in a terminal and the module can be mounted on a rail with minimum space because of its thickness of 7.5 mm. without end plate.



Tip Type	OPK-EKİ	OPK-EKİ	OPK-EKİ	OPK-EKİ	OPK-EKİ	
Sipariş Numarası Cat. No. (Vida Bağlantılı) (Screw Connection)	112 010	112 110	112 220	112 520	112 620	
Elektriksel Özellikler Electrical Ratings						
Giriş Gerilimi Input Voltage	5 V DC	12 V DC	24 V AC/DC	110 V AC/DC	220 V AC/DC	
Tüketilen Güç Rated Consumption	DC AC	0.023 W	0.045 W	0.1 W 0.1 VA	0.4 W 0.44 VA	0.95 W 1.0 VA
Başlangıç Değerleri Switching Threshold	(Gerilim/Voltage) (Akım/Current)	3.8 V 2.4 mA	9 V 2.4 mA	16 V-/ 17 V~ 2.5 mA-/ 2.9 mA~	65 V-/ 67 V~ 2.5 mA-/ 2.8 mA~	160 V-/ 170 V~ 2.5 mA-/ 2.8 mA~
Çıkış Anma Gerilimi Output Switching Voltage	5...48 V DC					
Maksimum Yükle Gerilim Düşümü Voltage Drop at Max. Load Current	< 1.6 V					
Çıkış Akımı Output Current	100 mA					
Yalıtım Testi (Giriş-Çıkış) Insulation Test (Input-Output)	4 kV					
Giriş-Çıkış Arasındaki Yalıtım Electrical Insulation Between Input-Output	250 V AC / 300 V DC					
Çalışma Sıcaklığı Operating Temperature	-25...+50 °C					
Nominal Açma Kapama Süresi On - Off Time	10 ms				100 ms	
Bağlantı Bilgileri Connection Data						
Tekli İletken, Vida Bağlantılı Solid Strand, Screw Connection	0.5 - 4 mm ²					
Çoklu İletken, Vida Bağlantılı Fine Strand, Screw Connection	0.5 - 2.5 mm ²					
AWG İletken AWG Conductor	AWG 22 - 12					
Klemens Genişliği + (Nihayet Plakası) Terminal Width + (End Plate)	7.5 mm + (1.5mm)					
Kablo Soyma Boyu Insulation Stripping Length	10 mm					



Sıkma Torku / Torque: 0,5 Nm