

Tip 3C00 için Verilen En Yüksek Gerilim (Un=400 V (Üçgen))	
ŞARTLAR	ÇALIŞMA GERİLİMİ V
sürekli	1.25 Un
8 saat/gün	1.30 Un
30 dak.gün	1.35 Un
5 dak./200 kez	1.40 Un
1 dak./200 kez	1.45 Un

TABLO 1

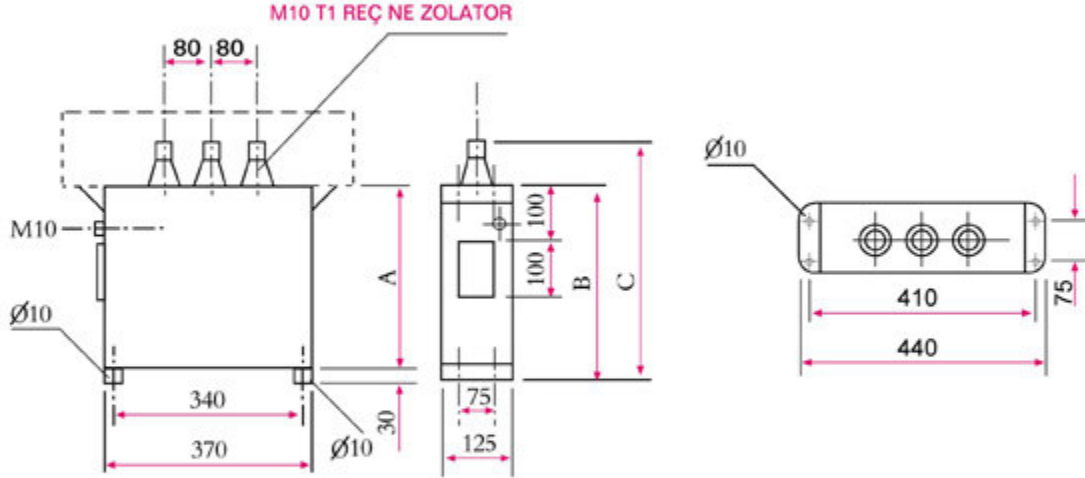
STANDART DEĞERLER				BOYUTLAR (mm)			(*) Ağırlık KG
Tip KODU	GÜÇ KVAr	KAPASİTANS μF	AKIM A	A	B	C	
3C00	15	300	21.6	350	380	460	31
3C00	20	400	28.8	430	640	540	36
3C00	25	500	36	510	540	620	42
3C00	30	600	43.2	590	520	700	50
3C00	40	800	57.6	750	780	860	67
3C00	50	1000	72	910	940	1020	71
3C00	60	1200	86.4	1070	1100	1180	76

(*) 3 Kg Kapak Ağırlığı dahildir.

TABLO 3

SICAKLIK KATEGORİLERİ		ORTAM SICAKLIĞI		
Sembol	Aralık	Max. Çalışma sıcaklığı en yüksek ortamda		
		Max.		
-25/D	-25/+55 C	55	45	35

TABLO 5



Tip 3D00 için Verilen En Yüksek Gerilim (Un=400 V (Üçgen))	
ŞARTLAR	ÇALIŞMA GERİLİMİ V
sürekli	1.10 Un
8 saat/gün	1.15 Un
30 dak.gün	1.20 Un
5 dak./200 kez	1.25 Un
1 dak./200 kez	1.30 Un

TABLO 2

STANDART DEĞERLER				BOYUTLAR (mm)			(*) Ağırlık KG
Tip KODU	GÜÇ KVAr	KAPASİTANS μF	AKIM A	A	B	C	
3D25	15	173	16.5	250	280	360	27
3D25	20	231	22	290	320	400	30
3D25	25	289	27.5	340	370	450	32
3D25	30	347	33	380	410	490	34
3D25	40	462	44	470	500	580	41
3D25	50	578	55	560	590	670	47
3D25	60	694	66	660	690	770	53

(*) 3 Kg Kapak Ağırlığı dahildir.

TABLO 4

SICAKLIK KATEGORİLERİ		ÇALIŞMA GERİLİMİ KV
Kod No, 1,2,3 ve 4 harf		
BC00		400
BC15		415
BC40		440
3D00		500
3D25		525

TABLO 6