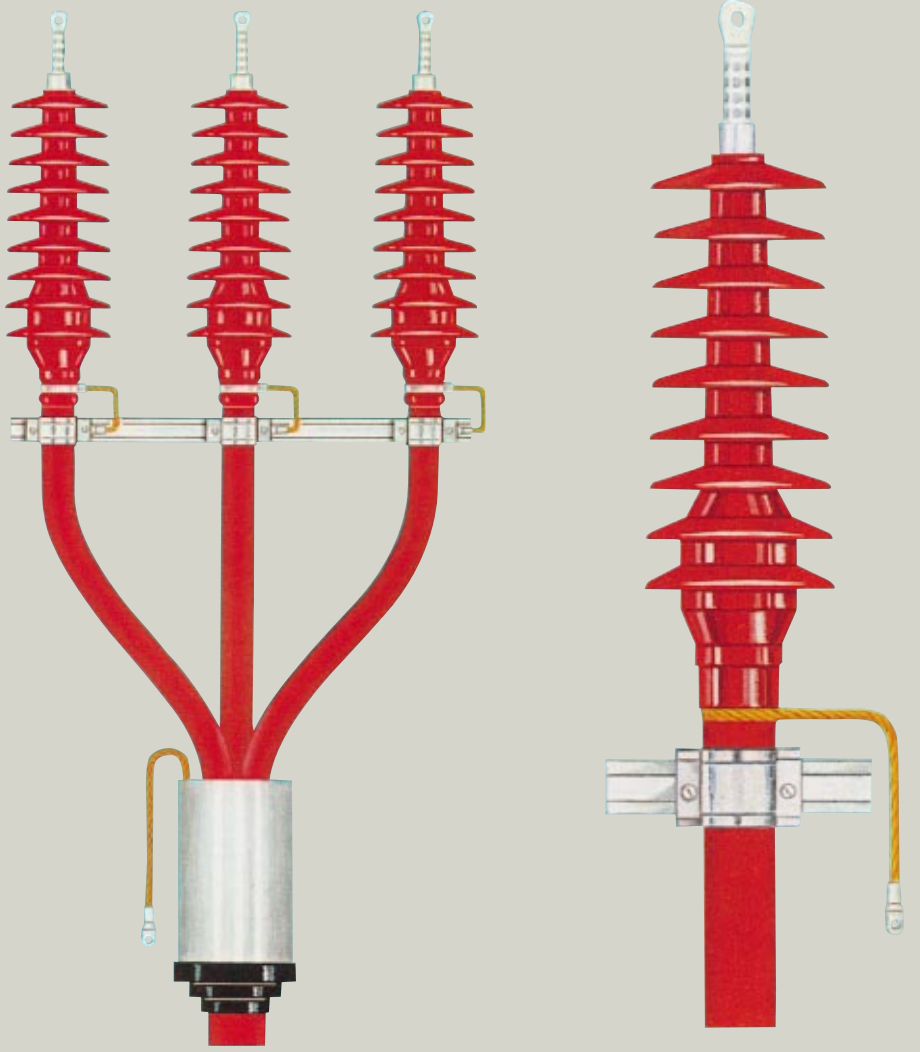


# ORTA GERİLİM KABLO BAŐLIKLARI



**10 kV - 35 kV**

**HARİCİ TİP  
SİLİKON - KAUÇUK İZOLATÖRLÜ  
KABLO BAŐLIKLARI**

**En Uygun ve Güvenilir  
BAŐLIK TEKNOLOJİSİ**

**PIRELLI**

## SİLİKON - KAUÇUK İZOLATÖRLÜ HARİCİ TİP KABLO BAŞLIKLARI

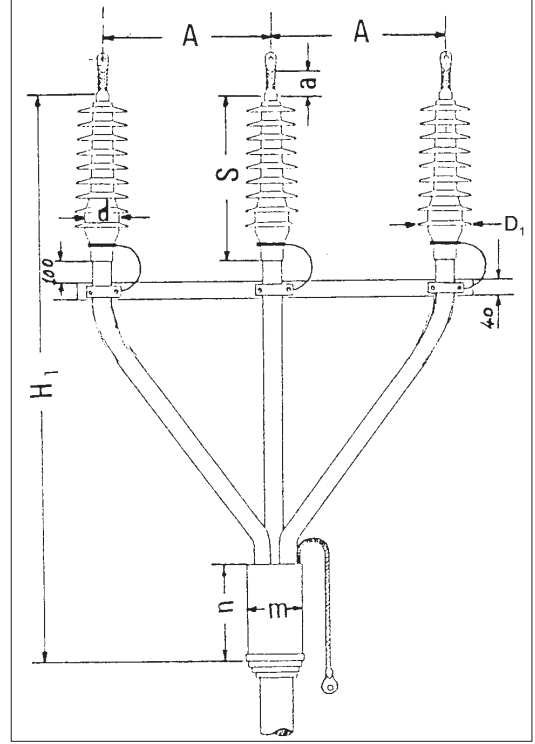
- Tek damarlı ve üç damarlı değişik kesitli PROTHEN-X yalıtkanlı kabloların açık yerlerdeki şalt tesislerine irtibatında kullanılır.
- Her türlü açık hava şartlarına karşı dayanıklıdır.
- -50°C ile + 250°C arası sıcaklıklarda fiziksel herhangi bir değişikliğe uğramadan sorunsuz çalışır.
- Güneş ışığına, ozon'a, ultraviyole ışınlarına karşı mükemmel bir dayanım gösterir.
- Yapımı basittir ve çok kısa bir zaman içinde montajı gerçekleştirilir.
- Kablo sektörünün en büyüğü ve araştırma - geliştirmeye en çok bütçe ayıran lider Pirelli tarafından standartlara uygun üretilmektedir.
- İzolatörlerin kanatları uzun ve uçları su damlalarını gövdeden uzak tutacak biçimde şekillendirilmiş, böylece ark atlama mesafesi ve su yolu uzatılmıştır.
- İzolatörler silikon - kauçuk'tan imal edilmiş olup, su geçirmezler ve 130°C sıcaklıktaki buhar altında çalışabilirler.
- İzolatörler ark atlamalarından dolayı bünyeleri içinde meydana gelebilecek gazları kolayca dışarı atabilecek fiziksel yapıya sahiptirler.
- İzolatörler kimyasal olarak zayıf asitlere, alkali mineral bazlı yağlara, alkol ve fenollere dayanıklıdır.
- Her izolatörün içinde, imalat sırasında yerleştirilmiş, elektrikli alanın dağılımını düzenleyici, yarı iletken ve özel silikon - kauçuk'tan yapılmış bir deflektör bulunmaktadır.
- Silikon - kauçuk izolatör ve özel kablo pabucu izolatörün içine kir ve nem sızmasını önleyecek biçimde şekillendirilmiştir.
- Harici başlıklarda silikon - kauçuk izolatörlerin dip kısmı bakır ekran iletkenlerinin üzerine tam oturacak şekilde imal edilir. Böylece izolatör gövdesi üzerinde meydana gelecek kaçak akımların kolayca ve doğrudan doğruya temas ettiği bakır ekran iletkenleri vasıtası ile tehlikesizce toprağa akması sağlanır.
- Üç damarlı kablolarda kullanılan harici başlıklarda damar ayırım yeri Protolin ile doldurulur. Protolin dolgu, topraklama sistemi ile birlikte damarların ayırım yerinde elektriki ve mekanik güvenliği sağlar.
- Silikon - kauçuk izolatörlü kablo başlıkları 40 kA (Tepe değer) veya özel montaj şekliyle 125 kA (Tepe değer) kadar kısa devre akımlarına karşı dayanıklıdır.

## 3 FAE 10 - 15 - 35

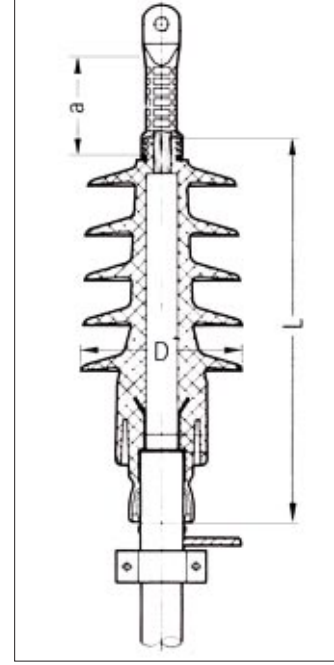
### 3 - DAMARLI KABLolar İÇİN HARİCİ TİP KABLO BAŞLIKLARI



Resimde, bir başlık için gerekli malzemeler görülmektedir.



Kablo Kesidi (mm <sup>2</sup> )	Başlık Tipi : 3 FAE 10 İşletme Gerilimi : 5,8/10 kV								Başlık Tipi : 3 FAE 15 İşletme Gerilimi : 8,7/15 kV								Başlık Tipi : 3 FAE 35 İşletme Gerilimi : 20,3/35 kV							
	S	d	D <sub>1</sub>	A min.	H <sub>1</sub>	m	n	a	S	d	D <sub>1</sub>	A min.	H <sub>1</sub>	m	n	a	S	d	D <sub>1</sub>	A min.	H <sub>1</sub>	m	n	a
3x25ş/16	270	59	105	115	1100	110	120	291	76	136	215	1500	110	120	---	---	---	---	---	---	---	---		
3x35ş/16	270	59	105	115	1100	110	120	291	76	136	215	1500	110	120	465	90	142	325	1800	110	120	Kablo pabucu boyun uzunluğu		
3x50ş/16	270	59	105	115	1100	110	120	291	76	136	215	1500	110	120	465	90	142	325	1800	125	120			
3x70ş/16	270	59	105	115	1100	125	120	291	76	136	215	1500	125	120	465	90	142	325	1800	125	120			
3x95ş/16	270	59	105	115	1100	125	120	291	76	136	215	1500	125	120	465	90	142	325	1800	140	120			
3x120ş/16	270	59	105	115	1100	125	120	291	76	136	215	1500	125	120	465	90	142	325	1800	140	120			
3x150ş/25	270	59	105	115	1100	140	120	291	76	136	215	1500	140	120	465	90	142	325	1800	140	120			
3x185ş/25	270	59	105	115	1100	140	120	291	76	136	215	1500	140	120	465	90	142	325	1800	140	120			
3x240ş/25	270	59	105	115	1100	140	120	291	76	136	215	1500	140	120	465	90	142	325	1800	160	120			

**FAE 10 - 15 - 35**
**TEK DAMARLI KABLolar İÇİN  
HARİCİ TİP KABLO BAŞLIKLARI**


Kablo Kesidi (mm <sup>2</sup> )	Başlık Tipi : <b>FAE 10</b> İşletme Gerilimi : <b>5,8/10 kV</b>			Başlık Tipi : <b>FAE 15</b> İşletme Gerilimi : <b>8,7/15 kV</b>			Başlık Tipi : <b>FAE 35</b> İşletme Gerilimi : <b>20,3/35 kV</b>		
	Ölçüler (mm)			Ölçüler (mm)			Ölçüler (mm)		
	D	L	a	D	L	a	D	L	a
1x25ş/16	105	270	Kablo pabucu boyun uzunluğu	136	291	Kablo pabucu boyun uzunluğu	---	---	Kablo pabucu boyun uzunluğu
1x35ş/16	105	270		136	291		142	465	
1x50ş/16	105	270		136	291		142	465	
1x70ş/16	105	270		136	291		142	465	
1x95ş/16	105	270		136	291		142	465	
1x120ş/16	105	270		136	291		142	465	
1x150ş/25	105	270		136	291		142	465	
1x185ş/25	105	270		136	291		142	465	
1x240ş/25	105	270		136	291		142	465	

**SERTİFİKALAR**


**TÜRK PIRELLİ**  
Kablo ve Sistemleri A.Ş.  
www.pirelli.com.tr

**İSTANBUL**  
Büyükdere Cad. No.117  
80300 Gayrettepe - İstanbul  
Tel : (0212) 217 59 00 - 24 hat Pbx  
(0212) 355 15 00  
Fax: (0212) 217 58 95



**ANKARA**  
Atatürk Bulvarı No: 175/4  
Kavaklıdere 06680 Ankara  
Tel : (0312) 418 27 84  
(0312) 418 28 44  
Fax: (0312) 418 29 11