

SENTRON koruma cihazları

Sistem görünüm ve özellikler

3VA10-3VA26 Kodlandırma Sistematiği

Online konfigüratör:

www.siemens.com/lowvoltage/configurator-3VA

3VA 4 5 6 7 8 9 10 11 12 - 0AA0

| | | |
|--------------------------|-----------------|---|
| Koruma Ünitesi | Termik Manyetik | 1 |
| | Elektronik | 2 |
| Boyut (Kasa Tipi) | 100 A | 0 |
| | 160 A | 1 |
| | 250 A | 2 |
| | 400 A | 3 |
| | 630 A | 4 |
| | 1000 A | 5 |
| | 1250 A | 6 |

| | 3VA11 | 3VA12 | 3VA13 | 3VA14 | 3VA15 | 3VA20 | 3VA21 | 3VA22 | 3VA23 | 3VA24 | 3VA25 | 3VA26 | | | |
|-------------------|-------|-------|-------|-------|-------|-------|-------|-------|-------|-------|-------|-------|---|---|---|
| Anma Akımı | | | | | | | | | | | | | | 0 | 8 |
| 8 A | ■ | - | - | - | - | - | - | - | - | - | - | - | - | 9 | 2 |
| 12.5 A | ■ | - | - | - | - | - | - | - | - | - | - | - | - | 9 | 6 |
| 16 A | ■ | - | - | - | - | - | - | - | - | - | - | - | - | 2 | 0 |
| 20 A | ■ | - | - | - | - | - | - | - | - | - | - | - | - | 2 | 5 |
| 25 A | ■ | - | - | - | - | ■ | ■ | - | - | - | - | - | - | 3 | 2 |
| 32 A | ■ | - | - | - | - | - | - | - | - | - | - | - | - | 4 | 0 |
| 40 A | ■ | - | - | - | - | ■ | ■ | - | - | - | - | - | - | 5 | 0 |
| 50 A | ■ | - | - | - | - | - | - | - | - | - | - | - | - | 5 | 3 |
| 63 A | ■ | - | - | - | - | ■ | ■ | - | - | - | - | - | - | 6 | 3 |
| 80 A | ■ | - | - | - | - | - | - | - | - | - | - | - | - | 8 | 0 |
| 100 A | ■ | - | - | - | - | ■ | ■ | - | - | - | - | - | - | 1 | 0 |
| 125 A | ■ | - | - | - | - | - | - | - | - | - | - | - | - | 1 | 2 |
| 160 A | ■ | ■ | - | - | - | - | ■ | ■ | - | - | - | - | - | 1 | 6 |
| 200 A | - | ■ | - | - | - | - | - | - | - | - | - | - | - | 2 | 0 |
| 250 A | - | ■ | ■ | - | - | - | - | ■ | ■ | - | - | - | - | 2 | 5 |
| 320 A | - | - | ■ | - | - | - | - | - | - | - | - | - | - | 3 | 2 |
| 400 A | - | - | ■ | ■ | - | - | - | - | ■ | ■ | - | - | - | 4 | 0 |
| 500 A | - | - | - | ■ | - | - | - | - | - | ■ | - | - | - | 5 | 0 |
| 630 A | - | - | - | ■ | ■ | - | - | - | - | ■ | ■ | - | - | 6 | 3 |
| 800 A | - | - | - | - | ■ | - | - | - | - | - | ■ | - | - | 8 | 0 |
| 1000 A | - | - | - | - | ■ | - | - | - | - | - | ■ | - | - | 1 | 0 |
| 1250 A | - | - | - | - | - | - | - | - | - | - | - | ■ | - | 1 | 2 |

| | 3VA11 | 3VA12 | 3VA13 | 3VA14 | 3VA15 | 3VA20 | 3VA21 | 3VA22 | 3VA23 | 3VA24 | 3VA25 | 3VA26 | | |
|------------------------------------|-------|-------|-------|-------|-------|-------|-------|-------|-------|-------|-------|-------|---|---|
| Kısa Devre Kesme Kapasitesi | | | | | | | | | | | | | | 1 |
| Aşırı Yük ve Kısa Devre Korumasız | ■ | ■ | ■ | ■ | - | - | - | - | - | - | - | - | - | 2 |
| 16 kA | - | - | - | - | - | - | - | - | - | - | - | - | - | 3 |
| 25 kA | ■ | ■ | ■ | ■ | - | - | - | - | - | - | - | - | - | 4 |
| 36 kA | ■ | ■ | ■ | ■ | - | - | - | - | ■ | ■ | - | - | - | 5 |
| 55 kA | ■ | ■ | ■ | ■ | ■ | ■ | ■ | ■ | ■ | ■ | ■ | ■ | - | 6 |
| 70 kA | ■ | ■ | ■ | ■ | ■ | - | - | - | - | - | - | - | - | 6 |
| 85 kA | - | - | - | - | - | ■ | ■ | ■ | ■ | ■ | ■ | ■ | - | 7 |
| 110 kA | - | - | ■ | ■ | ■ | ■ | ■ | ■ | ■ | ■ | ■ | ■ | - | 8 |
| 150 kA | - | - | - | - | - | ■ | ■ | ■ | - | - | - | - | - | 8 |
| 200 kA | - | - | - | - | - | ■ | ■ | ■ | ■ | ■ | - | - | - | 9 |

SENTRON koruma cihazları

Sistem görünüm ve özellikler

| | | 3VA | | | | | | | | | | | 4 | 5 | 6 | 7 | 8 | 9 | 10 | 11 | 12 | - 0AA0 | | | | | | |
|---|--|-----------------------------|-------|-------|-------|-------|-------|-------|-------|-------|-------|-------|---------|---------|----------|---|---|---|----|----|----|--------|---|---|---|---|---|---|
| | | 3VA11 | 3VA12 | 3VA13 | 3VA14 | 3VA15 | 3VA20 | 3VA21 | 3VA22 | 3VA23 | 3VA24 | 3VA25 | 3VA26 | | | | | | | | | | | | | | | |
| Termik Manyetik Koruma | Korumasız | ■ | ■ | ■ | ■ | ■ | ■ | ■ | ■ | ■ | ■ | ■ | ■ | SD100 | - | | | | | | | | A | | | | | |
| | Hat Koruması | ■ | - | - | - | - | - | - | - | - | - | - | - | TM210 | FTFM | | | | | | | | | D | | | | |
| | | ■ | - | - | - | - | - | - | - | - | - | - | - | TM220 | ATFM | | | | | | | | | | E | | | |
| | | ■ | ■ | ■ | ■ | ■ | - | - | - | - | - | - | - | TM240 | ATAM | | | | | | | | | | F | | | |
| | Starter Koruması | ■ | - | - | - | - | - | - | - | - | - | - | - | TM110M | FM | | | | | | | | | | G | | | |
| | | ■ | ■ | ■ | ■ | ■ | - | - | - | - | - | - | - | TM120M | AM | | | | | | | | | | | H | | |
| Nötr İletkeni Koruması (Termik Manyetik) | Korumasız | | | | | | | | | | | | | | | | | | | | | | A | | | | | |
| | Hat Koruması | Nötr İletkeni Korumasız | | | | | | | | | | | | | | | | | | | | | | E | | | | |
| | | %50 Nötr İletkeni Koruması | | | | | | | | | | | | | | | | | | | | | | | | | F | |
| | | %100 Nötr İletkeni Koruması | | | | | | | | | | | | | | | | | | | | | | | | | | G |
| Starter Koruması | Nötr İletkeni Korumasız | | | | | | | | | | | | | | | | | | | | | | | | | M | | |
| Elektronik Koruma | Hat Koruması | - | - | - | - | - | ■ | ■ | ■ | ■ | ■ | ■ | ■ | ETU340 | ELISA LI | | | | | | | | H | K | | | | |
| | | - | - | - | - | - | - | ■ | ■ | ■ | ■ | ■ | ■ | ETU320 | LI | | | | | | | | | | H | L | | |
| | | - | - | - | - | - | - | ■ | ■ | ■ | ■ | ■ | ■ | ETU330 | LIG | | | | | | | | | | H | M | | |
| | Hat ve Jeneratör Koruması | - | - | - | - | - | - | ■ | ■ | ■ | ■ | ■ | ■ | ETU350 | LSI | | | | | | | | | | H | N | | |
| | | - | - | - | - | - | - | ■ | ■ | ■ | ■ | ■ | ■ | ETU550 | LSI | | | | | | | | | | J | P | | |
| | Hat ve Jeneratör Koruması, Ekranlı | - | - | - | - | - | - | ■ | ■ | ■ | ■ | ■ | - | ETU560 | LSIG | | | | | | | | | | J | Q | | |
| | | - | - | - | - | - | - | ■ | ■ | ■ | ■ | ■ | ■ | ETU850 | LSI | | | | | | | | | | K | P | | |
| | Hat ve Jeneratör Koruması, Ekranlı , Enerji Veri Toplama, Özelliği | - | - | - | - | - | - | ■ | ■ | ■ | ■ | ■ | ■ | ETU860 | LSIG | | | | | | | | | | | K | Q | |
| | | - | - | - | - | - | - | ■ | ■ | ■ | ■ | ■ | - | ETU350M | LSI | | | | | | | | | | M | N | | |
| | Motor Koruması , Ekranlı | - | - | - | - | - | - | ■ | ■ | ■ | ■ | ■ | - | ETU550M | LSI | | | | | | | | | | M | P | | |
| Motor Koruması , Ekranlı , Enerji Veri Toplama Özelliği | - | - | - | - | - | - | ■ | ■ | ■ | ■ | ■ | - | ETU860M | LSIG | | | | | | | | | | | M | Q | | |
| Starter Koruması | - | - | - | - | - | - | ■ | ■ | ■ | ■ | - | - | ETU310M | I | | | | | | | | | | M | S | | | |
| Kutup Sayısı | 1 Kutuplu | ■ | - | - | - | - | - | - | - | - | - | - | | | | | | | | | | | | | 1 | | | |
| | 2 Kutuplu | ■ | ■ | ■ | ■ | ■ | ■ | ■ | ■ | ■ | ■ | ■ | | | | | | | | | | | | | 2 | | | |
| | 3 Kutuplu | ■ | ■ | ■ | ■ | ■ | ■ | ■ | ■ | ■ | ■ | ■ | | | | | | | | | | | | | 3 | | | |
| | 4 Kutuplu | ■ | ■ | ■ | ■ | ■ | ■ | ■ | ■ | ■ | ■ | ■ | | | | | | | | | | | | | 4 | | | |
| Bağlantı Tipi | Bara Bağlantı Adaptörlü | ■ | ■ | ■ | ■ | ■ | ■ | ■ | ■ | ■ | ■ | ■ | | | | | | | | | | | | | 2 | | | |
| | Blok Klemens Bağlantılı | ■ | - | - | - | - | ■ | ■ | - | - | - | - | | | | | | | | | | | | | 6 | | | |

STSM (Sabit Termik Sabit Manyetik) : Termik ve Manyetik Ayarsız
 ATSM (Ayarlı Termik Sabit Manyetik) : Termik Ayarlı ve Manyetik Ayarsız
 ATAM (Ayarlı Termik Ayarlı Manyetik) : Termik Ayarlı ve Manyetik Ayarlı
 SM (Sabit Manyetik) : Termik Koruma Yok , Manyetik Ayarsız
 AM (Ayarlı manyetik) :Termik Koruma Yok , Manyetik Ayarlı

SENTRON koruma cihazları

3VA kompakt tip güç şalterleri

3VA1 ve 3VA2 TİPİ KOMPAKT GÜÇ ŞALTERLERİ

3 kutuplu

HAT KORUMASINA YÖNELİK KOMPAKT GÜÇ ŞALTERLER 3 Kutuplu Kompakt Şalterler (IEC60947-2 standardında)

- 3VA1 termik ayarlı, manyetik sabit, TM220 termik manyetik koruma ünitesi, blok klemens bağlantılı veya bara bağlantı adaptörlü
- 3VA1 termik ayarlı, manyetik ayarlı, TM240 termik manyetik koruma ünitesi, blok klemens bağlantılı veya bara bağlantı adaptörlü

380/415VAC/50Hz , Ics=Icu

| Tip | Anma Akımı In(A) | Termik Ayar Sahası IR(A) | Manyetik Ayar Sahası li(A) | Koruma Ünitesi Tipi | Sipariş No | Kesme Kapasitesi (kA) | Birim Fiyatı TL | Min. Sipariş Adedi |
|-------|------------------|--------------------------|----------------------------|---------------------|--------------------|-----------------------|-----------------|--------------------|
| 3VA11 | 16 | 11 ... 16 | 320 | TM220 | 3VA1196-4EE36-0AA0 | 36 | 1.742,00 | 1 |
| | 20 | 14 ... 20 | 320 | TM220 | 3VA1120-4EE36-0AA0 | 36 | 1.742,00 | 1 |
| | 25 | 18 ... 25 | 320 | TM220 | 3VA1125-4EE36-0AA0 | 36 | 1.742,00 | 1 |
| | 32 | 22 ... 32 | 320 | TM220 | 3VA1132-4EE36-0AA0 | 36 | 1.742,00 | 1 |
| | 40 | 28 ... 40 | 400 | TM220 | 3VA1140-4EE36-0AA0 | 36 | 1.742,00 | 1 |
| | 50 | 35 ... 50 | 500 | TM220 | 3VA1150-4EE36-0AA0 | 36 | 1.742,00 | 1 |
| | 63 | 44 ... 63 | 630 | TM220 | 3VA1163-4EE36-0AA0 | 36 | 1.742,00 | 1 |
| | 80 | 56 ... 80 | 800 | TM220 | 3VA1180-4EE36-0AA0 | 36 | 1.742,00 | 1 |
| | 100 | 70 ... 100 | 1000 | TM220 | 3VA1110-4EE36-0AA0 | 36 | 1.742,00 | 1 |
| | 125 | 88 ... 125 | 1250 | TM220 | 3VA1112-4EE36-0AA0 | 36 | 2.253,00 | 1 |
| | 160 | 112 ... 160 | 1600 | TM220 | 3VA1116-4EE36-0AA0 | 36 | 2.396,00 | 1 |



3VA11



TM220

| | | | | | | | | |
|-------|-----|-------------|--------------|-------|--------------------|----|-----------|---|
| 3VA11 | 16 | 11 ... 16 | 160 ... 320 | TM240 | 3VA1196-4EF36-0AA0 | 36 | 1.778,00 | 1 |
| | 20 | 14 ... 20 | 160 ... 320 | TM240 | 3VA1120-4EF36-0AA0 | 36 | 1.778,00 | 1 |
| | 25 | 18 ... 25 | 160 ... 320 | TM240 | 3VA1125-4EF36-0AA0 | 36 | 1.778,00 | 1 |
| | 32 | 22 ... 32 | 160 ... 320 | TM240 | 3VA1132-4EF36-0AA0 | 36 | 1.778,00 | 1 |
| | 40 | 28 ... 40 | 200 ... 400 | TM240 | 3VA1140-4EF36-0AA0 | 36 | 1.778,00 | 1 |
| | 50 | 35 ... 50 | 250 ... 500 | TM240 | 3VA1150-4EF36-0AA0 | 36 | 1.778,00 | 1 |
| | 63 | 44 ... 63 | 315 ... 630 | TM240 | 3VA1163-4EF36-0AA0 | 36 | 1.778,00 | 1 |
| | 80 | 56 ... 80 | 400 ... 800 | TM240 | 3VA1180-4EF36-0AA0 | 36 | 1.778,00 | 1 |
| | 100 | 70 ... 100 | 500 ... 1000 | TM240 | 3VA1110-4EF36-0AA0 | 36 | 1.778,00 | 1 |
| | 125 | 88 ... 125 | 625 ... 1250 | TM240 | 3VA1112-4EF36-0AA0 | 36 | 2.346,00 | 1 |
| | 160 | 112 ... 160 | 800 ... 1600 | TM240 | 3VA1116-4EF36-0AA0 | 36 | 2.492,00 | 1 |
| 3VA12 | 200 | 140 ... 200 | 1000...2000 | TM240 | 3VA1220-4EF32-0AA0 | 36 | 3.318,00 | 1 |
| | 250 | 175 ... 250 | 1250...2500 | TM240 | 3VA1225-4EF32-0AA0 | 36 | 3.525,00 | 1 |
| 3VA13 | 320 | 220 ... 320 | 1600...3200 | TM240 | 3VA1332-4EF32-0AA0 | 36 | 7.390,00 | 1 |
| | 400 | 280 ... 400 | 2000...4000 | TM240 | 3VA1340-4EF32-0AA0 | 36 | 8.717,00 | 1 |
| 3VA14 | 500 | 350 ... 500 | 2500...5000 | TM240 | 3VA1450-4EF32-0AA0 | 36 | 10.053,00 | 1 |
| | 630 | 440 ... 630 | 2520...5040 | TM240 | 3VA1463-4EF32-0AA0 | 36 | 11.978,00 | 1 |



3VA12



TM240

SENTRON koruma cihazları

3VA kompakt tip güç şalterleri

3VA1 ve 3VA2 TİPİ KOMPAKT GÜÇ ŞALTERLERİ

3 kutuplu

HAT KORUMASINA YÖNELİK KOMPAKT GÜÇ ŞALTERLERİ

3 Kutuplu Kompakt Şalterler (IEC60947-2 standardında)

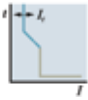
- 3VA1 termik ayarlı, manyetik sabit, TM220 termik manyetik koruma ünitesi, blok klemens bağlantılı veya bara bağlantı adaptörlü
- 3VA1 termik ayarlı, manyetik ayarlı, TM240 termik manyetik koruma ünitesi, blok klemens bağlantılı veya bara bağlantı adaptörlü

380/415VAC/50Hz , Ics=Icu

| Tip | Anma Akımı In(A) | Termik Ayar Sahası IR(A) | Manyetik Ayar Sahası li(A) | Koruma Ünitesi Tipi | Sipariş No | Kesme Kapasitesi (kA) | Birim Fiyatı TL | Min. Sipariş Adedi |
|-------|------------------|--------------------------|----------------------------|---------------------|--------------------|-----------------------|-----------------|--------------------|
| 3VA11 | 16 | 11 ... 16 | 320 | TM220 | 3VA1196-5EE36-0AA0 | 55 | 2.037,00 | 1 |
| | 20 | 14 ... 20 | 320 | TM220 | 3VA1120-5EE36-0AA0 | 55 | 2.037,00 | 1 |
| | 25 | 18 ... 25 | 320 | TM220 | 3VA1125-5EE36-0AA0 | 55 | 2.037,00 | 1 |
| | 32 | 22 ... 32 | 320 | TM220 | 3VA1132-5EE36-0AA0 | 55 | 2.037,00 | 1 |
| | 40 | 28 ... 40 | 400 | TM220 | 3VA1140-5EE36-0AA0 | 55 | 2.037,00 | 1 |
| | 50 | 35 ... 50 | 500 | TM220 | 3VA1150-5EE36-0AA0 | 55 | 2.037,00 | 1 |
| | 63 | 44 ... 63 | 630 | TM220 | 3VA1163-5EE36-0AA0 | 55 | 2.037,00 | 1 |
| | 80 | 56 ... 80 | 800 | TM220 | 3VA1180-5EE36-0AA0 | 55 | 2.037,00 | 1 |
| | 100 | 70 ... 100 | 1000 | TM220 | 3VA1110-5EE36-0AA0 | 55 | 2.037,00 | 1 |
| | 125 | 88 ... 125 | 1250 | TM220 | 3VA1112-5EE36-0AA0 | 55 | 2.800,00 | 1 |
| | 160 | 112 ... 160 | 1600 | TM220 | 3VA1116-5EE36-0AA0 | 55 | 2.982,00 | 1 |



3VA11

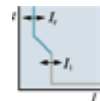


TM220

| | | | | | | | | |
|-------|-------|--------------|--------------|-------------|--------------------|--------------------|-----------|----------|
| 3VA11 | 16 | 11 ... 16 | 160 ... 320 | TM240 | 3VA1196-5EF36-0AA0 | 55 | 2.134,00 | 1 |
| | 20 | 14 ... 20 | 160 ... 320 | TM240 | 3VA1120-5EF36-0AA0 | 55 | 2.134,00 | 1 |
| | 25 | 18 ... 25 | 160 ... 320 | TM240 | 3VA1125-5EF36-0AA0 | 55 | 2.134,00 | 1 |
| | 32 | 22 ... 32 | 160 ... 320 | TM240 | 3VA1132-5EF36-0AA0 | 55 | 2.134,00 | 1 |
| | 40 | 28 ... 40 | 200 ... 400 | TM240 | 3VA1140-5EF36-0AA0 | 55 | 2.134,00 | 1 |
| | 50 | 35 ... 50 | 250 ... 500 | TM240 | 3VA1150-5EF36-0AA0 | 55 | 2.134,00 | 1 |
| | 63 | 44 ... 63 | 315 ... 630 | TM240 | 3VA1163-5EF36-0AA0 | 55 | 2.134,00 | 1 |
| | 80 | 56 ... 80 | 400 ... 800 | TM240 | 3VA1180-5EF36-0AA0 | 55 | 2.134,00 | 1 |
| | 100 | 70 ... 100 | 500 ... 1000 | TM240 | 3VA1110-5EF36-0AA0 | 55 | 2.134,00 | 1 |
| | 125 | 88 ... 125 | 625 ... 1250 | TM240 | 3VA1112-5EF36-0AA0 | 55 | 2.929,00 | 1 |
| | 160 | 112 ... 160 | 800 ... 1600 | TM240 | 3VA1116-5EF36-0AA0 | 55 | 3.116,00 | 1 |
| | 3VA12 | 200 | 140 ... 200 | 1000...2000 | TM240 | 3VA1220-5EF32-0AA0 | 55 | 3.964,00 |
| 250 | | 175 ... 250 | 1250...2500 | TM240 | 3VA1225-5EF32-0AA0 | 55 | 4.154,00 | 1 |
| 3VA13 | 320 | 220 ... 320 | 1600...3200 | TM240 | 3VA1332-5EF32-0AA0 | 55 | 8.114,00 | 1 |
| | 400 | 280 ... 400 | 2000...4000 | TM240 | 3VA1340-5EF32-0AA0 | 55 | 9.104,00 | 1 |
| 3VA14 | 500 | 350 ... 500 | 2500...5000 | TM240 | 3VA1450-5EF32-0AA0 | 55 | 11.059,00 | 1 |
| | 630 | 440 ... 630 | 2520...5040 | TM240 | 3VA1463-5EF32-0AA0 | 55 | 12.931,00 | 1 |
| 3VA15 | 800 | 560 ... 800 | 4000...8000 | TM240 | 3VA1580-5EF32-0AA0 | 55 | 16.007,00 | 1 |
| | 1000 | 700 ... 1000 | 5000...10000 | TM240 | 3VA1510-5EF32-0AA0 | 55 | 21.409,00 | 1 |



3VA12



TM240

SENTRON koruma cihazları

3VA kompakt tip güç şalterleri

3VA1 ve 3VA2 TİPİ KOMPAKT GÜÇ ŞALTERLERİ

3 kutuplu

HAT KORUMASINA YÖNELİK KOMPAKT GÜÇ ŞALTERLERİ

3 Kutuplu Kompakt Şalterler (IEC60947-2 standardında)

- 3VA1 termik ayarlı, manyetik ayarlı, TM240 termik manyetik koruma ünitesi, blok klemens bağlantılı veya bara bağlantılı adaptörlü

380/415VAC/50Hz , Ics=Icu

| Tip | Anma Akımı In(A) | Termik Ayar Sahası IR(A) | Manyetik Ayar Sahası li(A) | Koruma Ünitesi Tipi | Sipariş No | Kesme Kapasitesi (kA) | Birim Fiyatı TL | Min. Sipariş Adedi |
|-------|------------------|--------------------------|----------------------------|---------------------|--------------------|-----------------------|-----------------|--------------------|
| 3VA11 | 16 | 11 ... 16 | 160 ... 320 | TM240 | 3VA1196-6EF36-0AA0 | 70 | 2.501,00 | 1 |
| | 20 | 14 ... 20 | 160 ... 320 | TM240 | 3VA1120-6EF36-0AA0 | 70 | 2.501,00 | 1 |
| | 25 | 18 ... 25 | 160 ... 320 | TM240 | 3VA1125-6EF36-0AA0 | 70 | 2.501,00 | 1 |
| | 32 | 22 ... 32 | 160 ... 320 | TM240 | 3VA1132-6EF36-0AA0 | 70 | 2.501,00 | 1 |
| | 40 | 28 ... 40 | 200 ... 400 | TM240 | 3VA1140-6EF36-0AA0 | 70 | 2.501,00 | 1 |
| | 50 | 35 ... 50 | 250 ... 500 | TM240 | 3VA1150-6EF36-0AA0 | 70 | 2.501,00 | 1 |
| | 63 | 44 ... 63 | 315 ... 630 | TM240 | 3VA1163-6EF36-0AA0 | 70 | 2.501,00 | 1 |
| | 80 | 56 ... 80 | 400 ... 800 | TM240 | 3VA1180-6EF36-0AA0 | 70 | 2.501,00 | 1 |
| | 100 | 70 ... 100 | 500 ... 1000 | TM240 | 3VA1110-6EF36-0AA0 | 70 | 2.501,00 | 1 |
| | 125 | 88 ... 125 | 625 ... 1250 | TM240 | 3VA1112-6EF36-0AA0 | 70 | 3.665,00 | 1 |
| | 160 | 112 ... 160 | 800 ... 1600 | TM240 | 3VA1116-6EF36-0AA0 | 70 | 3.898,00 | 1 |
| 3VA12 | 200 | 140 ... 200 | 1000 ... 2000 | TM240 | 3VA1220-6EF32-0AA0 | 70 | 5.342,00 | 1 |
| | 250 | 175 ... 250 | 1250 ... 2500 | TM240 | 3VA1225-6EF32-0AA0 | 70 | 5.595,00 | 1 |
| 3VA13 | 320 | 220 ... 320 | 1600...3200 | TM240 | 3VA1332-6EF32-0AA0 | 70 | 9.205,00 | 1 |
| | 400 | 280 ... 400 | 2000...4000 | TM240 | 3VA1340-6EF32-0AA0 | 70 | 10.325,00 | 1 |
| 3VA14 | 500 | 350 ... 500 | 2500...5000 | TM240 | 3VA1450-6EF32-0AA0 | 70 | 12.567,00 | 1 |
| | 630 | 440 ... 630 | 2520...5040 | TM240 | 3VA1463-6EF32-0AA0 | 70 | 14.701,00 | 1 |
| 3VA15 | 800 | 560 ... 800 | 4000...8000 | TM240 | 3VA1580-6EF32-0AA0 | 70 | 18.168,00 | 1 |
| | 1000 | 700 ... 1000 | 5000...10000 | TM240 | 3VA1510-6EF32-0AA0 | 70 | 25.880,00 | 1 |



3VA15

KORUMASIZ YÜK AYIRICILAR

Koruma ünitesiz 3 Kutuplu Yük Ayırıcılar (IEC60947-3 standardında)

3 kutuplu 380/415VAC/50Hz

| | | | | | | | | |
|-------|-----|----|----|----|--------------------|----|----------|---|
| 3VA11 | 63 | -- | -- | -- | 3VA1163-1AA36-0AA0 | -- | 1.767,00 | 1 |
| | 100 | -- | -- | -- | 3VA1110-1AA36-0AA0 | -- | 1.767,00 | 1 |
| | 125 | -- | -- | -- | 3VA1112-1AA36-0AA0 | -- | 1.999,00 | 1 |
| | 160 | -- | -- | -- | 3VA1116-1AA36-0AA0 | -- | 2.074,00 | 1 |
| 3VA12 | 250 | -- | -- | -- | 3VA1225-1AA32-0AA0 | -- | 2.760,00 | 1 |
| 3VA13 | 400 | -- | -- | -- | 3VA1340-1AA32-0AA0 | -- | 4.114,00 | 1 |
| 3VA14 | 630 | -- | -- | -- | 3VA1463-1AA32-0AA0 | -- | 6.690,00 | 1 |



3VA13

SENTRON koruma cihazları

3VA kompakt tip güç şalterleri

3VA1 ve 3VA2 TİPİ KOMPAKT GÜÇ ŞALTERLERİ

3 kutuplu

HAT KORUMASINA YÖNELİK KOMPAKT GÜÇ ŞALTERLERİ

3 Kutuplu Kompakt Şalterler (IEC60947-2 standardında)

- 3VA2 tipi termik ve manyetik ayarlı LI korumalı ETU320 elektronik koruma ünitesi, bara bağlantı adaptörlü

380/415VAC/50Hz , Ics=Icu

| Tip | Anma Akımı In(A) | Termik Ayar Sahası IR(A) | Manyetik Ayar Sahası li(A) | Koruma Ünitesi Tipi | Sipariş No | Kesme Kapasitesi (kA) | Birim Fiyatı TL | Min. Sipariş Adedi |
|----------|------------------|--------------------------|----------------------------|---------------------|--------------------|-----------------------|-----------------|--------------------|
| 3VA23 | 400 | 160 ... 400 | 600 ... 4000 | ETU320 | 3VA2340-4HL32-0AAO | 36 | 9.550,00 | 1 |
| 3VA24 | 630 | 250 ... 630 | 945 ... 6300 | ETU320 | 3VA2463-4HL32-0AAO | 36 | 12.797,00 | 1 |
| 3VA21 | 63 | 25 ... 63 | 95 ... 756 | ETU320 | 3VA2163-5HL32-0AAO | 55 | 3.058,00 | 1 |
| | 100 | 40 ... 100 | 150 ... 1200 | ETU320 | 3VA2110-5HL32-0AAO | 55 | 3.194,00 | 1 |
| | 160 | 63 ... 160 | 240 ... 1600 | ETU320 | 3VA2116-5HL32-0AAO | 55 | 6.100,00 | 1 |
| 3VA22 | 250 | 100 ... 250 | 375 ... 2500 | ETU320 | 3VA2225-5HL32-0AAO | 55 | 8.008,00 | 1 |
| 3VA23 | 400 | 160 ... 400 | 600 ... 4000 | ETU320 | 3VA2340-5HL32-0AAO | 55 | 10.504,00 | 1 |
| 3VA24 | 630 | 250 ... 630 | 945 ... 6300 | ETU320 | 3VA2463-5HL32-0AAO | 55 | 14.082,00 | 1 |
| 3VA25 | 800 | 320 ... 800 | 1200...8000 | ETU320 | 3VA2580-5HL32-0AAO | 55 | 18.772,00 | 1 |
| | 1000 | 400 ... 1000 | 1500...10000 | ETU320 | 3VA2510-5HL32-0AAO | 55 | 25.082,00 | 1 |
| 3VA26 | 1250 | 500 ... 1200 | 1875...12500 | ETU320 | 3VA2612-5HL32-0AAO | 55 | 25.289,00 | 1 |
| 3VA27(*) | 1250 | 500 ... 1250 | 1875...18750 | ETU320 | 3VA2712-5AB03-0AAO | 55 | 26.271,00 | 1 |
| | 1600 | 640 ... 1600 | 2400...24000 | ETU320 | 3VA2716-5AB03-0AAO | 55 | 35.027,00 | 1 |
| 3VA21 | 63 | 25 ... 63 | 95 ... 756 | ETU320 | 3VA2163-6HL32-0AAO | 85 | 4.452,00 | 1 |
| | 100 | 40 ... 100 | 150 ... 1200 | ETU320 | 3VA2110-6HL32-0AAO | 85 | 4.812,00 | 1 |
| | 160 | 63 ... 160 | 240 ... 1600 | ETU320 | 3VA2116-6HL32-0AAO | 85 | 7.297,00 | 1 |
| 3VA22 | 250 | 100 ... 250 | 375 ... 2500 | ETU320 | 3VA2225-6HL32-0AAO | 85 | 9.565,00 | 1 |
| 3VA23 | 400 | 160 ... 400 | 600 ... 4000 | ETU320 | 3VA2340-6HL32-0AAO | 85 | 12.691,00 | 1 |
| 3VA24 | 630 | 250 ... 630 | 945 ... 6300 | ETU320 | 3VA2463-6HL32-0AAO | 85 | 16.515,00 | 1 |
| 3VA25 | 800 | 320 ... 800 | 1200...8000 | ETU320 | 3VA2580-6HL32-0AAO | 85 | 23.725,00 | 1 |
| | 1000 | 400 ... 1000 | 1500...10000 | ETU320 | 3VA2510-6HL32-0AAO | 85 | 26.361,00 | 1 |
| 3VA26 | 1250 | 500... 1200 | 1875...12500 | ETU320 | 3VA2612-6HL32-0AAO | 85 | 27.280,00 | 1 |
| 3VA27(*) | 1250 | 500 ... 1250 | 1875...18750 | ETU320 | 3VA2712-6AB03-0AAO | 85 | 28.842,00 | 1 |
| | 1600 | 640 ... 1600 | 2400...24000 | ETU320 | 3VA2716-6AB03-0AAO | 85 | 38.418,00 | 1 |

(*): 3VA27 Mandallı tiptir. Motor takılamaz. Motor takılabilen tipler aşağıda belirtilmiştir.

3VA27 - 3 Kutuplu, motor takılabilen, ETU350 LSI elektronik koruma ünitesi

| | | | | | | | | |
|-------|------|--------------|--------------|--------|--------------------|----|-----------|---|
| 3VA27 | 800 | 320 ... 800 | 1200...12000 | ETU350 | 3VA2780-1AC03-0AAO | 55 | 20.196,00 | 1 |
| | 1000 | 400 ... 1000 | 1500...15000 | ETU350 | 3VA2710-1AC03-0AAO | 55 | 25.432,00 | 1 |
| | 1250 | 500 ... 1250 | 1875...18750 | ETU350 | 3VA2712-1AC03-0AAO | 55 | 29.282,00 | 1 |
| | 1600 | 640 ... 1600 | 2400...24000 | ETU350 | 3VA2716-1AC03-0AAO | 55 | 38.304,00 | 1 |
| 3VA27 | 800 | 320 ... 800 | 1200...12000 | ETU350 | 3VA2780-2AC03-0AAO | 85 | 24.017,00 | 1 |
| | 1000 | 400 ... 1000 | 1500...15000 | ETU350 | 3VA2710-2AC03-0AAO | 85 | 26.831,00 | 1 |
| | 1250 | 500 ... 1250 | 1875...18750 | ETU350 | 3VA2712-2AC03-0AAO | 85 | 30.307,00 | 1 |
| | 1600 | 640 ... 1600 | 2400...24000 | ETU350 | 3VA2716-2AC03-0AAO | 85 | 39.883,00 | 1 |

* 3VA27 tip devre kesici aksesuarları için 68-69'a bakınız.



3VA25



3VA26



3VA27



ETU320



3VA27

SENTRON koruma cihazları

3VA kompakt tip güç şalterleri, starter ve motor koruma

3VA KOMPAKT TİP GÜÇ ŞALTERLERİ

3 kutuplu

3 KUTUPLU STARTER KORUMA ŞALTERİ (IEC60947-2 STANDARINDA)

- TM120M sadece manyetik korumalı

IE3'e
hazır mısınız?

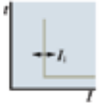


3 kutuplu

380/415VAC/50Hz



3VA11



TM120M

| Tip | Anma Akımı In(A) | Termik Ayar Sahası IR(A) | Manyetik Ayar Sahası li(A) | Koruma Ünitesi Tipi | Sipariş No | Kesme Kapasitesi (kA) | Birim Fiyatı TL | Min. Sipariş Adedi |
|-------|------------------|--------------------------|----------------------------|---------------------|--------------------|-----------------------|-----------------|--------------------|
| 3VA11 | 32 | -- | 220 ... 510 | TM120M | 3VA1132-5MH36-0AA0 | 55 | 2.335,00 | 1 |
| | 40 | -- | 280 ... 640 | TM120M | 3VA1140-5MH36-0AA0 | 55 | 2.335,00 | 1 |
| | 50 | -- | 350 ... 800 | TM120M | 3VA1150-5MH36-0AA0 | 55 | 2.335,00 | 1 |
| | 63 | -- | 440 ... 1010 | TM120M | 3VA1163-5MH36-0AA0 | 55 | 2.335,00 | 1 |
| | 80 | -- | 560 ... 1280 | TM120M | 3VA1180-5MH36-0AA0 | 55 | 2.335,00 | 1 |
| | 100 | -- | 700 ... 1600 | TM120M | 3VA1110-5MH36-0AA0 | 55 | 2.335,00 | 1 |
| 3VA12 | 125 | -- | 875 ... 2000 | TM120M | 3VA1112-5MH36-0AA0 | 55 | 3.012,00 | 1 |
| | 160 | -- | 1120 ... 2560 | TM120M | 3VA1216-5MH32-0AA0 | 55 | 3.514,00 | 1 |
| 3VA13 | 200 | -- | 1400 ... 2800 | TM120M | 3VA1220-5MH32-0AA0 | 55 | 4.414,00 | 1 |
| | 250 | -- | 2000 ... 4000 | TM120M | 3VA1325-5MH32-0AA0 | 55 | 4.859,00 | 1 |
| 3VA14 | 320 | -- | 2240 ... 4480 | TM120M | 3VA1332-5MH32-0AA0 | 55 | 6.693,00 | 1 |
| | 400 | -- | 3200 ... 6400 | TM120M | 3VA1440-5MH32-0AA0 | 55 | 7.101,00 | 1 |
| 3VA15 | 500 | -- | 4000 ... 8000 | TM120M | 3VA1450-5MH32-0AA0 | 55 | 9.854,00 | 1 |
| | 630 | -- | 5040 ... 9450 | TM120M | 3VA1563-5MH32-0AA0 | 55 | 11.315,00 | 1 |
| 3VA15 | 800 | -- | 4800 ... 9600 | TM120M | 3VA1580-5MH32-0AA0 | 55 | 14.970,00 | 1 |

| | | | | | | | | |
|-------|-----|----|---------------|--------|--------------------|----|-----------|---|
| 3VA11 | 32 | -- | 220 ... 510 | TM120M | 3VA1132-6MH36-0AA0 | 70 | 2.731,00 | 1 |
| | 40 | -- | 280 ... 640 | TM120M | 3VA1140-6MH36-0AA0 | 70 | 2.731,00 | 1 |
| | 50 | -- | 350 ... 800 | TM120M | 3VA1150-6MH36-0AA0 | 70 | 2.731,00 | 1 |
| | 63 | -- | 440 ... 1010 | TM120M | 3VA1163-6MH36-0AA0 | 70 | 2.731,00 | 1 |
| | 80 | -- | 560 ... 1280 | TM120M | 3VA1180-6MH36-0AA0 | 70 | 2.731,00 | 1 |
| | 100 | -- | 700 ... 1600 | TM120M | 3VA1110-6MH36-0AA0 | 70 | 2.731,00 | 1 |
| 3VA12 | 125 | -- | 875 ... 2000 | TM120M | 3VA1112-6MH36-0AA0 | 70 | 3.760,00 | 1 |
| | 160 | -- | 1120 ... 2560 | TM120M | 3VA1216-6MH32-0AA0 | 70 | 4.230,00 | 1 |
| 3VA13 | 200 | -- | 1400 ... 2800 | TM120M | 3VA1220-6MH32-0AA0 | 70 | 5.206,00 | 1 |
| | 250 | -- | 2000 ... 4000 | TM120M | 3VA1325-6MH32-0AA0 | 70 | 5.862,00 | 1 |
| 3VA14 | 320 | -- | 2240 ... 4480 | TM120M | 3VA1332-6MH32-0AA0 | 70 | 8.023,00 | 1 |
| | 400 | -- | 3200 ... 6400 | TM120M | 3VA1440-6MH32-0AA0 | 70 | 10.555,00 | 1 |
| 3VA15 | 500 | -- | 4000 ... 8000 | TM120M | 3VA1450-6MH32-0AA0 | 70 | 11.404,00 | 1 |
| | 630 | -- | 5040 ... 9450 | TM120M | 3VA1563-6MH32-0AA0 | 70 | 12.271,00 | 1 |
| 3VA15 | 800 | -- | 4800 ... 9600 | TM120M | 3VA1580-6MH32-0AA0 | 70 | 16.494,00 | 1 |



3VA22



ETU350M

3 Kutuplu Motor Koruma Şalteri (IEC60947-2 standardında)

- * 3VA2 tipi LSI fonksiyonlu ($I_i = 15xI$), ETU350M elektronik koruma ünitesi, bara bağlantı adaptörünü

380/415VAC/50Hz

3 kutuplu

| | | | | | | | | |
|-------|-----|-------------|---------------|---------|--------------------|----|-----------|---|
| 3VA21 | 25 | 10 ... 25 | 75...375 | ETU350M | 3VA2125-5MN32-0AA0 | 55 | 3.683,00 | 1 |
| | 40 | 16 ... 40 | 120...600 | ETU350M | 3VA2140-5MN32-0AA0 | 55 | 3.683,00 | 1 |
| | 63 | 25 ... 63 | 189...945 | ETU350M | 3VA2163-5MN32-0AA0 | 55 | 3.683,00 | 1 |
| | 100 | 40 ... 100 | 360...1500 | ETU350M | 3VA2110-5MN32-0AA0 | 55 | 4.000,00 | 1 |
| 3VA22 | 160 | 63 ... 160 | 480...2400 | ETU350M | 3VA2216-5MN32-0AA0 | 55 | 5.481,00 | 1 |
| | 200 | 80 ... 200 | 600...3000 | ETU350M | 3VA2220-5MN32-0AA0 | 55 | 6.384,00 | 1 |
| 3VA23 | 250 | 100 ... 250 | 750...3750 | ETU350M | 3VA2325-5MN32-0AA0 | 55 | 10.589,00 | 1 |
| 3VA24 | 400 | 160 ... 400 | 1200...6000 | ETU350M | 3VA2440-5MN32-0AA0 | 55 | 11.880,00 | 1 |
| | 500 | 200 ... 500 | 1500...7500 | ETU350M | 3VA2450-5MN32-0AA0 | 55 | 13.548,00 | 1 |
| 3VA25 | 630 | 250 ... 630 | 1890 ... 9450 | ETU350M | 3VA2563-5MN32-0AA0 | 55 | 14.914,00 | 1 |
| | 800 | 320 ... 800 | 2400...12000 | ETU350M | 3VA2580-5MN32-0AA0 | 55 | 18.671,00 | 1 |

SENTRON koruma cihazları

3VA kompakt tip güç şalterleri

3VA1 ve 3VA2 TİPİ KOMPAKT GÜÇ ŞALTERLERİ

4 kutuplu

HAT KORUMASINA YÖNELİK KOMPAKT GÜÇ ŞALTERLERİ

4 Kutuplu Kompakt Şalterler (IEC60947-2 standardında)

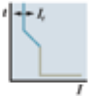
- 3VA1 termik ayarlı, manyetik sabit, TM220 termik manyetik koruma ünitesi, blok klemens bağlantılı veya bara bağlantı adaptörlü
- 3VA1 termik ayarlı, manyetik ayarlı, TM240 termik manyetik koruma ünitesi, blok klemens bağlantılı veya bara bağlantı adaptörlü

380/415VAC/50Hz, Ics=Icu

| Tip | Anma Akımı In(A) | Termik Ayar Sahası IR(A) | Manyetik Ayar Sahası li(A) | Koruma Ünitesi Tipi | Sipariş No | Kesme Kapasitesi (kA) | Birim Fiyatı TL | Min. Sipariş Adedi |
|-------|------------------|--------------------------|----------------------------|---------------------|--------------------|-----------------------|-----------------|--------------------|
| 3VA11 | 16 | 11 ... 16 | 320 | TM220 | 3VA1196-4EE46-0AA0 | 36 | 2.090,00 | 1 |
| | 20 | 14 ... 20 | 320 | TM220 | 3VA1120-4EE46-0AA0 | 36 | 2.090,00 | 1 |
| | 25 | 18 ... 25 | 320 | TM220 | 3VA1125-4EE46-0AA0 | 36 | 2.090,00 | 1 |
| | 32 | 22 ... 32 | 320 | TM220 | 3VA1132-4EE46-0AA0 | 36 | 2.090,00 | 1 |
| | 40 | 28 ... 40 | 400 | TM220 | 3VA1140-4EE46-0AA0 | 36 | 2.090,00 | 1 |
| | 50 | 35 ... 50 | 500 | TM220 | 3VA1150-4EE46-0AA0 | 36 | 2.090,00 | 1 |
| | 63 | 44 ... 63 | 630 | TM220 | 3VA1163-4EE46-0AA0 | 36 | 2.090,00 | 1 |
| | 80 | 56 ... 80 | 800 | TM220 | 3VA1180-4EE46-0AA0 | 36 | 2.250,00 | 1 |
| | 100 | 70 ... 100 | 1000 | TM220 | 3VA1110-4EE46-0AA0 | 36 | 2.516,00 | 1 |
| | 125 | 88 ... 125 | 1250 | TM220 | 3VA1112-4EE46-0AA0 | 36 | 4.028,00 | 1 |
| | 160 | 112 ... 160 | 1600 | TM220 | 3VA1116-4EE46-0AA0 | 36 | 4.584,00 | 1 |



3VA11

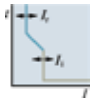


TM220

| | | | | | | | | |
|-------|-----|-------------|--------------|-------|--------------------|----|-----------|---|
| 3VA11 | 16 | 11 ... 16 | 160 ... 320 | TM240 | 3VA1196-4EF46-0AA0 | 36 | 2.169,00 | 1 |
| | 20 | 14 ... 20 | 160 ... 320 | TM240 | 3VA1120-4EF46-0AA0 | 36 | 2.169,00 | 1 |
| | 25 | 18 ... 25 | 160 ... 320 | TM240 | 3VA1125-4EF46-0AA0 | 36 | 2.169,00 | 1 |
| | 32 | 22 ... 32 | 160 ... 320 | TM240 | 3VA1132-4EF46-0AA0 | 36 | 2.169,00 | 1 |
| | 40 | 28 ... 40 | 200 ... 400 | TM240 | 3VA1140-4EF46-0AA0 | 36 | 2.169,00 | 1 |
| | 50 | 35 ... 50 | 250 ... 500 | TM240 | 3VA1150-4EF46-0AA0 | 36 | 2.169,00 | 1 |
| | 63 | 44 ... 63 | 315 ... 630 | TM240 | 3VA1163-4EF46-0AA0 | 36 | 2.169,00 | 1 |
| | 80 | 56 ... 80 | 400 ... 800 | TM240 | 3VA1180-4EF46-0AA0 | 36 | 2.358,00 | 1 |
| | 100 | 70 ... 100 | 500 ... 1000 | TM240 | 3VA1110-4EF46-0AA0 | 36 | 2.585,00 | 1 |
| | 125 | 88 ... 125 | 625 ... 1250 | TM240 | 3VA1112-4EF46-0AA0 | 36 | 4.146,00 | 1 |
| | 160 | 112 ... 160 | 800 ... 1600 | TM240 | 3VA1116-4EF46-0AA0 | 36 | 4.720,00 | 1 |
| 3VA12 | 200 | 140 ... 200 | 1000...2000 | TM240 | 3VA1220-4EF42-0AA0 | 36 | 5.769,00 | 1 |
| | 250 | 175 ... 250 | 1250...2500 | TM240 | 3VA1225-4EF42-0AA0 | 36 | 6.660,00 | 1 |
| 3VA13 | 320 | 220 ... 320 | 1600...3200 | TM240 | 3VA1332-4EF42-0AA0 | 36 | 9.553,00 | 1 |
| | 400 | 280 ... 400 | 2000...4000 | TM240 | 3VA1340-4EF42-0AA0 | 36 | 11.290,00 | 1 |
| 3VA14 | 500 | 350 ... 500 | 2500...5000 | TM240 | 3VA1450-4EF42-0AA0 | 36 | 13.068,00 | 1 |
| | 630 | 440 ... 630 | 2520...5040 | TM240 | 3VA1463-4EF42-0AA0 | 36 | 16.376,00 | 1 |



3VA13



TM240

SENTRON koruma cihazları

3VA tip kompakt güç şalterleri

3VA1 ve 3VA2 TİPİ KOMPAKT GÜÇ ŞALTERLERİ

4 kutuplu

HAT KORUMASINA YÖNELİK KOMPAKT GÜÇ ŞALTERLERİ

4 Kutuplu Kompakt Şalterler (IEC60947-2 standardında)

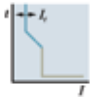
- 3VA1 termik ayarlı, manyetik sabit, TM220 termik manyetik koruma ünitesi, blok klemens bağlantılı veya bara bağlantı adaptörlü
- 3VA1 termik ayarlı, manyetik ayarlı, TM240 termik manyetik koruma ünitesi, blok klemens bağlantılı veya bara bağlantı adaptörlü

380/415VAC/50Hz , Ics=Icu

| Tip | Anma Akımı I _n (A) | Termik Ayar Sahası I _R (A) | Manyetik Ayar Sahası I _i (A) | Koruma Ünitesi Tipi | Sipariş No | Kesme Kapasitesi (kA) | Birim Fiyatı TL | Min. Sipariş Adedi |
|-------|-------------------------------|---------------------------------------|---|---------------------|--------------------|-----------------------|-----------------|--------------------|
| 3VA11 | 16 | 11 ... 16 | 320 | TM220 | 3VA1196-5EE46-0AA0 | 55 | 2.346,00 | 1 |
| | 20 | 14 ... 20 | 320 | TM220 | 3VA1120-5EE46-0AA0 | 55 | 2.346,00 | 1 |
| | 25 | 18 ... 25 | 320 | TM220 | 3VA1125-5EE46-0AA0 | 55 | 2.346,00 | 1 |
| | 32 | 22 ... 32 | 320 | TM220 | 3VA1132-5EE46-0AA0 | 55 | 2.346,00 | 1 |
| | 40 | 28 ... 40 | 400 | TM220 | 3VA1140-5EE46-0AA0 | 55 | 2.346,00 | 1 |
| | 50 | 35 ... 50 | 500 | TM220 | 3VA1150-5EE46-0AA0 | 55 | 2.346,00 | 1 |
| | 63 | 44 ... 63 | 630 | TM220 | 3VA1163-5EE46-0AA0 | 55 | 2.346,00 | 1 |
| | 80 | 56 ... 80 | 800 | TM220 | 3VA1180-5EE46-0AA0 | 55 | 2.485,00 | 1 |
| | 100 | 70 ... 100 | 1000 | TM220 | 3VA1110-5EE46-0AA0 | 55 | 2.892,00 | 1 |
| | 125 | 88 ... 125 | 1250 | TM220 | 3VA1112-5EE46-0AA0 | 55 | 4.150,00 | 1 |
| | 160 | 112 ... 160 | 1600 | TM220 | 3VA1116-5EE46-0AA0 | 55 | 4.720,00 | 1 |



3VA11

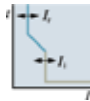


TM220

| | | | | | | | | |
|-------|-------|--------------|--------------|-------------|--------------------|--------------------|-----------|----------|
| 3VA11 | 16 | 11 ... 16 | 160 ... 320 | TM240 | 3VA1196-5EF46-0AA0 | 55 | 2.453,00 | 1 |
| | 20 | 14 ... 20 | 160 ... 320 | TM240 | 3VA1120-5EF46-0AA0 | 55 | 2.453,00 | 1 |
| | 25 | 18 ... 25 | 160 ... 320 | TM240 | 3VA1125-5EF46-0AA0 | 55 | 2.453,00 | 1 |
| | 32 | 22 ... 32 | 160 ... 320 | TM240 | 3VA1132-5EF46-0AA0 | 55 | 2.453,00 | 1 |
| | 40 | 28 ... 40 | 200 ... 400 | TM240 | 3VA1140-5EF46-0AA0 | 55 | 2.453,00 | 1 |
| | 50 | 35 ... 50 | 250 ... 500 | TM240 | 3VA1150-5EF46-0AA0 | 55 | 2.453,00 | 1 |
| | 63 | 44 ... 63 | 315 ... 630 | TM240 | 3VA1163-5EF46-0AA0 | 55 | 2.453,00 | 1 |
| | 80 | 56 ... 80 | 400 ... 800 | TM240 | 3VA1180-5EF46-0AA0 | 55 | 2.601,00 | 1 |
| | 100 | 70 ... 100 | 500 ... 1000 | TM240 | 3VA1110-5EF46-0AA0 | 55 | 3.033,00 | 1 |
| | 125 | 88 ... 125 | 625 ... 1250 | TM240 | 3VA1112-5EF46-0AA0 | 55 | 4.338,00 | 1 |
| | 160 | 112 ... 160 | 800 ... 1600 | TM240 | 3VA1116-5EF46-0AA0 | 55 | 4.934,00 | 1 |
| | 3VA12 | 200 | 140 ... 200 | 1000...2000 | TM240 | 3VA1220-5EF42-0AA0 | 55 | 6.039,00 |
| | 250 | 175 ... 250 | 1250...2500 | TM240 | 3VA1225-5EF42-0AA0 | 55 | 7.005,00 | 1 |
| 3VA13 | 320 | 220 ... 320 | 1600...3200 | TM240 | 3VA1332-5EF42-0AA0 | 55 | 10.537,00 | 1 |
| | 400 | 280 ... 400 | 2000...4000 | TM240 | 3VA1340-5EF42-0AA0 | 55 | 11.819,00 | 1 |
| 3VA14 | 500 | 350 ... 500 | 2500...5000 | TM240 | 3VA1450-5EF42-0AA0 | 55 | 14.387,00 | 1 |
| | 630 | 440 ... 630 | 2520...5040 | TM240 | 3VA1463-5EF42-0AA0 | 55 | 16.808,00 | 1 |
| 3VA15 | 800 | 560 ... 800 | 4000...8000 | TM240 | 3VA1580-5EF42-0AA0 | 55 | 21.756,00 | 1 |
| | 1000 | 700 ... 1000 | 5000...10000 | TM240 | 3VA1510-5EF42-0AA0 | 55 | 29.153,00 | 1 |



3VA13



TM240

SENTRON koruma cihazları

3VA tip kompakt güç şalterleri

3VA1 ve 3VA2 TİPİ KOMPAKT GÜÇ ŞALTERLERİ

4 kutuplu

HAT KORUMASINA YÖNELİK KOMPAKT GÜÇ ŞALTERLERİ

4 Kutuplu Kompakt Şalterler (IEC60947-2 standardında)

- 3VA1 termik ayarlı, manyetik ayarlı, TM240 termik manyetik koruma ünitesi, blok klemens bağlantılı veya bara bağlantılı adaptörlü

380/415VAC/50Hz , Ics=Icu

| Tip | Anma Akımı I _n (A) | Termik Ayar Sahası I _R (A) | Manyetik Ayar Sahası I _i (A) | Koruma Ünitesi Tipi | Sipariş No | Kesme Kapasitesi (kA) | Birim Fiyatı TL | Min. Sipariş Adedi |
|-------|-------------------------------|---------------------------------------|---|---------------------|--------------------|-----------------------|-----------------|--------------------|
| 3VA11 | 16 | 11 ... 16 | 160 ... 320 | TM240 | 3VA1196-6EF46-0AA0 | 70 | 2.875,00 | 1 |
| | 20 | 14 ... 20 | 160 ... 320 | TM240 | 3VA1120-6EF46-0AA0 | 70 | 2.875,00 | 1 |
| | 25 | 18 ... 25 | 160 ... 320 | TM240 | 3VA1125-6EF46-0AA0 | 70 | 2.875,00 | 1 |
| | 32 | 22 ... 32 | 160 ... 320 | TM240 | 3VA1132-6EF46-0AA0 | 70 | 2.875,00 | 1 |
| | 40 | 28 ... 40 | 200 ... 400 | TM240 | 3VA1140-6EF46-0AA0 | 70 | 2.875,00 | 1 |
| | 50 | 35 ... 50 | 250 ... 500 | TM240 | 3VA1150-6EF46-0AA0 | 70 | 2.875,00 | 1 |
| | 63 | 44 ... 63 | 315 ... 630 | TM240 | 3VA1163-6EF46-0AA0 | 70 | 2.875,00 | 1 |
| | 80 | 56 ... 80 | 400 ... 800 | TM240 | 3VA1180-6EF46-0AA0 | 70 | 3.044,00 | 1 |
| | 100 | 70 ... 100 | 500 ... 1000 | TM240 | 3VA1110-6EF46-0AA0 | 70 | 3.546,00 | 1 |
| | 125 | 88 ... 125 | 625 ... 1250 | TM240 | 3VA1112-6EF46-0AA0 | 70 | 5.804,00 | 1 |
| 160 | 112 ... 160 | 800 ... 1600 | TM240 | 3VA1116-6EF46-0AA0 | 70 | 6.607,00 | 1 | |
| 3VA12 | 200 | 140 ... 200 | 1000 ... 2000 | TM240 | 3VA1220-6EF42-0AA0 | 70 | 7.960,00 | 1 |
| | 250 | 175 ... 250 | 1250 ... 2500 | TM240 | 3VA1225-6EF42-0AA0 | 70 | 8.631,00 | 1 |
| 3VA13 | 320 | 220 ... 320 | 1600...3200 | TM240 | 3VA1332-6EF42-0AA0 | 70 | 11.989,00 | 1 |
| | 400 | 280 ... 400 | 2000...4000 | TM240 | 3VA1340-6EF42-0AA0 | 70 | 13.448,00 | 1 |
| 3VA14 | 500 | 350 ... 500 | 2500...5000 | TM240 | 3VA1450-6EF42-0AA0 | 70 | 16.334,00 | 1 |
| | 630 | 440 ... 630 | 2520...5040 | TM240 | 3VA1463-6EF42-0AA0 | 70 | 19.191,00 | 1 |
| 3VA15 | 800 | 560 ... 800 | 4000...8000 | TM240 | 3VA1580-6EF42-0AA0 | 70 | 25.853,00 | 1 |
| | 1000 | 700 ... 1000 | 5000...10000 | TM240 | 3VA1510-6EF42-0AA0 | 70 | 36.967,00 | 1 |



3VA15

KORUMASIZ YÜK AYIRICILAR

Koruma ünitesi 4 Kutuplu Yük Ayırıcılar (IEC60947-3 standardında)

4 kutuplu 380/415VAC/50Hz

| | | | | | | | | |
|-------|-----|----|----|----|--------------------|----|----------|---|
| 3VA11 | 63 | -- | -- | -- | 3VA1163-1AA46-0AA0 | -- | 1.840,00 | 1 |
| | 100 | -- | -- | -- | 3VA1110-1AA46-0AA0 | -- | 1.840,00 | 1 |
| | 125 | -- | -- | -- | 3VA1112-1AA46-0AA0 | -- | 2.847,00 | 1 |
| | 160 | -- | -- | -- | 3VA1116-1AA46-0AA0 | -- | 2.972,00 | 1 |
| 3VA12 | 250 | -- | -- | -- | 3VA1225-1AA42-0AA0 | -- | 3.559,00 | 1 |
| 3VA13 | 400 | -- | -- | -- | 3VA1340-1AA42-0AA0 | -- | 5.288,00 | 1 |
| 3VA14 | 500 | -- | -- | -- | 3VA1450-1AA42-0AA0 | -- | 8.260,00 | 1 |



3VA14

SENTRON koruma cihazları

3VA tip kompakt güç şalterleri

3VA1 ve 3VA2 TİPİ KOMPAKT GÜÇ ŞALTERLERİ

4 kutuplu

HAT KORUMASINA YÖNELİK KOMPAKT GÜÇ ŞALTERLERİ

4 Kutuplu Kompakt Şalterler (IEC60947-2 standardında)

- 3VA2 tipi termik ve manyetik ayarlı LI korumalı ETU320 elektronik koruma ünitesi, bara bağlantı adaptörlü

380/415VAC/50Hz , Ics=Icu

| Tip | Anma Akımı I _n (A) | Termik Ayar Sahası I _R (A) | Manyetik Ayar Sahası I _i (A) | Koruma Ünitesi Tipi | Sipariş No | Kesme Kapasitesi (kA) | Birim Fiyatı TL | Min. Sipariş Adedi |
|-------|-------------------------------|---------------------------------------|---|---------------------|--------------------|-----------------------|-----------------|--------------------|
| 3VA23 | 400 | 160 ... 400 | 600 ... 4000 | ETU320 | 3VA2340-4HL42-0AA0 | 36 | 12.611,00 | 1 |
| 3VA24 | 630 | 250 ... 630 | 945 ... 6300 | ETU320 | 3VA2463-4HL42-0AA0 | 36 | 14.167,00 | 1 |



3VA23



ETU320

| | | | | | | | | |
|----------|------|--------------|--------------|--------|--------------------|----|-----------|---|
| 3VA21 | 63 | 25 ... 63 | 95 ... 756 | ETU320 | 3VA2163-5HL42-0AA0 | 55 | 3.754,00 | 1 |
| | 100 | 40 ... 100 | 150 ... 1200 | ETU320 | 3VA2110-5HL42-0AA0 | 55 | 5.320,00 | 1 |
| | 160 | 63 ... 160 | 240 ... 1600 | ETU320 | 3VA2116-5HL42-0AA0 | 55 | 6.175,00 | 1 |
| 3VA22 | 250 | 100 ... 250 | 375 ... 2500 | ETU320 | 3VA2225-5HL42-0AA0 | 55 | 8.153,00 | 1 |
| 3VA23 | 400 | 160 ... 400 | 600 ... 4000 | ETU320 | 3VA2340-5HL42-0AA0 | 55 | 13.875,00 | 1 |
| 3VA24 | 630 | 250 ... 630 | 945 ... 6300 | ETU320 | 3VA2463-5HL42-0AA0 | 55 | 15.453,00 | 1 |
| 3VA25 | 800 | 320 ... 800 | 1200...8000 | ETU320 | 3VA2580-5HL42-0AA0 | 55 | 24.321,00 | 1 |
| | 1000 | 400 ... 1000 | 1500...10000 | ETU320 | 3VA2510-5HL42-0AA0 | 55 | 32.609,00 | 1 |
| 3VA26 | 1250 | 500 ... 1250 | 1875...12500 | ETU320 | 3VA2612-5HL42-0AA0 | 55 | 33.696,00 | 1 |
| 3VA27(*) | 1250 | 500 ... 1250 | 1875...18750 | ETU320 | 3VA2712-5AB13-0AA0 | 55 | 35.336,00 | 1 |
| | 1600 | 640 ... 1600 | 2400...24000 | ETU320 | 3VA2716-5AB13-0AA0 | 55 | 47.534,00 | 1 |



3VA26

| | | | | | | | | |
|----------|------|--------------|--------------|--------|--------------------|----|-----------|---|
| 3VA21 | 63 | 25 ... 63 | 95 ... 756 | ETU320 | 3VA2163-6HL42-0AA0 | 85 | 4.125,00 | 1 |
| | 100 | 40 ... 100 | 150 ... 1200 | ETU320 | 3VA2110-6HL42-0AA0 | 85 | 4.488,00 | 1 |
| | 160 | 63 ... 160 | 240 ... 1600 | ETU320 | 3VA2116-6HL42-0AA0 | 85 | 6.910,00 | 1 |
| 3VA22 | 250 | 100 ... 250 | 375 ... 2500 | ETU320 | 3VA2225-6HL42-0AA0 | 85 | 9.172,00 | 1 |
| 3VA23 | 400 | 160 ... 400 | 600 ... 4000 | ETU320 | 3VA2340-6HL42-0AA0 | 85 | 15.952,00 | 1 |
| 3VA24 | 630 | 250 ... 630 | 945 ... 6300 | ETU320 | 3VA2463-6HL42-0AA0 | 85 | 17.779,00 | 1 |
| 3VA25 | 800 | 320 ... 800 | 1200...8000 | ETU320 | 3VA2580-6HL42-0AA0 | 85 | 26.026,00 | 1 |
| | 1000 | 400 ... 1000 | 1500...10000 | ETU320 | 3VA2510-6HL42-0AA0 | 85 | 34.901,00 | 1 |
| 3VA26 | 1250 | 500...1250 | 1875...12500 | ETU320 | 3VA2612-6HL42-0AA0 | 85 | 38.202,00 | 1 |
| 3VA27(*) | 1250 | 500 ... 1250 | 1875...18750 | ETU320 | 3VA2712-6AB13-0AA0 | 85 | 38.841,00 | 1 |
| | 1600 | 640 ... 1600 | 2400...24000 | ETU320 | 3VA2716-6AB13-0AA0 | 85 | 52.250,00 | 1 |

(*): 3VA27 Mandallı tiptir. Motor takılamaz. Motor takılabilen tipler aşağıda belirtilmiştir.

3VA27 - 4 Kutuplu, motor takılabilen, ETU350 LSI elektronik koruma ünitesi



3VA27

| | | | | | | | | |
|-------|------|--------------|--------------|--------|--------------------|----|-----------|---|
| 3VA27 | 800 | 320 ... 800 | 1200...12000 | ETU350 | 3VA2780-1AC13-0AA0 | 55 | 27.779,00 | 1 |
| | 1000 | 400 ... 1000 | 1500...15000 | ETU350 | 3VA2710-1AC13-0AA0 | 55 | 35.315,00 | 1 |
| | 1250 | 500 ... 1250 | 1875...18750 | ETU350 | 3VA2712-1AC13-0AA0 | 55 | 40.781,00 | 1 |
| | 1600 | 640 ... 1600 | 2400...24000 | ETU350 | 3VA2716-1AC13-0AA0 | 55 | 53.586,00 | 1 |
| 3VA27 | 800 | 320 ... 800 | 1200...12000 | ETU350 | 3VA2780-2AC13-0AA0 | 85 | 33.216,00 | 1 |
| | 1000 | 400 ... 1000 | 1500...15000 | ETU350 | 3VA2710-2AC13-0AA0 | 85 | 37.227,00 | 1 |
| | 1250 | 500 ... 1250 | 1875...18750 | ETU350 | 3VA2712-2AC13-0AA0 | 85 | 42.265,00 | 1 |
| | 1600 | 640 ... 1600 | 2400...24000 | ETU350 | 3VA2716-2AC13-0AA0 | 85 | 55.656,00 | 1 |

* 3VA27 tip devre kesici aksesuarları için Sayfa 68-69'a bakınız.

SENTRON koruma cihazları

3VA kompakt tip haberleşebilen güç şalterleri

3VA21, 3VA22, 3VA23 ve 3VA24 TİPİ KOMPAKT GÜÇ ŞALTERLERİ

3 ve 4 kutuplu

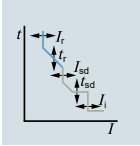
HAT KORUMASI VE HABERLEŞME ÖZELLİ OLAN KOMPAKT GÜÇ ŞALTERLERİ 3/4 Kutuplu Kompakt Şalterler (IEC60947-2 standardında)

- * 3VA2 tipi LSI korumalı ETU850 elektronik koruma ünitesi, bara bağlantı adaptörü.
- * Dahili Akım ve Gerilim trafoları sayesinde anında akım ve gerilim değerleri, Güç ve enerji kalitesi ölçümü.
- * Entegre LED Ekran üzerinden akım ve gerilim değerleri, Güç ve enerji kalitesi ölçümü, hassas fonksiyonel ayarlar.
- * İlgili aksesuarlarla birlikte Ethernet, PROFIBUS DP, PROFINET ve RS485 Modbus RTU ile Haberleşme özelliği.

380/415VAC/50Hz, Ics=Icu



3VA21



| Tip | Anma Akımı I _n (A) | Termik Ayar Sahası I _R (A) | Manyetik Ayar Sahası I _I (A) | Koruma Ünitesi Tipi | Sipariş No | Kesme Kapasitesi (kA) | Birim Fiyatı TL | Min. Sipariş Adedi |
|-------|-------------------------------|---------------------------------------|---|---------------------|--------------------|-----------------------|-----------------|--------------------|
| 3VA21 | 25 | 10 ... 25 | 15 ... 250 | ETU850 | 3VA2125-5KP36-0AA0 | 55 | 9.157,00 | 1 |
| | 40 | 16 ... 40 | 24 ... 400 | ETU850 | 3VA2140-5KP36-0AA0 | 55 | 9.157,00 | 1 |
| | 63 | 25 ... 63 | 38 ... 630 | ETU850 | 3VA2163-5KP36-0AA0 | 55 | 9.157,00 | 1 |
| | 100 | 40 ... 100 | 60 ... 1000 | ETU850 | 3VA2110-5KP36-0AA0 | 55 | 9.387,00 | 1 |
| | 160 | 64 ... 160 | 96 ... 1600 | ETU850 | 3VA2116-5KP36-0AA0 | 55 | 11.501,00 | 1 |
| 3VA22 | 250 | 100 ... 250 | 150 ... 2500 | ETU850 | 3VA2225-5KP32-0AA0 | 55 | 13.390,00 | 1 |
| 3VA23 | 400 | 160 ... 400 | 240 ... 4000 | ETU850 | 3VA2340-5KP32-0AA0 | 55 | 16.184,00 | 1 |
| 3VA24 | 500 | 200 ... 500 | 300 ... 5000 | ETU850 | 3VA2450-5KP32-0AA0 | 55 | 19.891,00 | 1 |
| | 630 | 250 ... 630 | 378 ... 5670 | ETU850 | 3VA2463-5KP32-0AA0 | 55 | 19.891,00 | 1 |

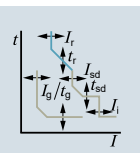
3 kutuplu

| | | | | | | | | |
|-------|-----|-------------|--------------|--------|--------------------|----|-----------|---|
| 3VA21 | 25 | 10 ... 25 | 15 ... 250 | ETU850 | 3VA2125-6KP36-0AA0 | 85 | 9.532,00 | 1 |
| | 40 | 16 ... 40 | 24 ... 400 | ETU850 | 3VA2140-6KP36-0AA0 | 85 | 9.532,00 | 1 |
| | 63 | 25 ... 63 | 38 ... 630 | ETU850 | 3VA2163-6KP36-0AA0 | 85 | 9.532,00 | 1 |
| | 100 | 40 ... 100 | 60 ... 1000 | ETU850 | 3VA2110-6KP36-0AA0 | 85 | 9.987,00 | 1 |
| | 160 | 63 ... 160 | 96 ... 1600 | ETU850 | 3VA2116-6KP36-0AA0 | 85 | 12.177,00 | 1 |
| 3VA22 | 250 | 100 ... 250 | 150 ... 2500 | ETU850 | 3VA2225-6KP32-0AA0 | 85 | 14.449,00 | 1 |
| 3VA23 | 400 | 160 ... 400 | 240 ... 4000 | ETU850 | 3VA2340-6KP32-0AA0 | 85 | 17.624,00 | 1 |
| 3VA24 | 500 | 200 ... 500 | 300 ... 5000 | ETU850 | 3VA2450-6KP32-0AA0 | 85 | 21.929,00 | 1 |
| | 630 | 250 ... 630 | 378 ... 5670 | ETU850 | 3VA2463-6KP32-0AA0 | 85 | 21.929,00 | 1 |

4 kutuplu



3VA24



| | | | | | | | | |
|-------|-----|-------------|--------------|--------|--------------------|----|-----------|---|
| 3VA21 | 25 | 10 ... 25 | 15 ... 250 | ETU850 | 3VA2125-5KP46-0AA0 | 55 | 10.216,00 | 1 |
| | 40 | 16 ... 40 | 24 ... 400 | ETU850 | 3VA2140-5KP46-0AA0 | 55 | 10.216,00 | 1 |
| | 63 | 25 ... 63 | 38 ... 630 | ETU850 | 3VA2163-5KP46-0AA0 | 55 | 10.216,00 | 1 |
| | 100 | 40 ... 100 | 60 ... 1000 | ETU850 | 3VA2110-5KP46-0AA0 | 55 | 10.592,00 | 1 |
| | 160 | 63 ... 160 | 96 ... 1600 | ETU850 | 3VA2116-5KP46-0AA0 | 55 | 13.312,00 | 1 |
| 3VA22 | 250 | 100 ... 250 | 150 ... 2500 | ETU850 | 3VA2225-5KP42-0AA0 | 55 | 15.887,00 | 1 |
| 3VA23 | 400 | 160 ... 400 | 240 ... 4000 | ETU850 | 3VA2340-5KP42-0AA0 | 55 | 19.514,00 | 1 |
| 3VA24 | 500 | 200 ... 500 | 300 ... 5000 | ETU850 | 3VA2450-5KP42-0AA0 | 55 | 24.580,00 | 1 |
| | 630 | 250 ... 630 | 378 ... 5670 | ETU850 | 3VA2463-5KP42-0AA0 | 55 | 24.580,00 | 1 |

| | | | | | | | | |
|-------|-----|-------------|--------------|--------|--------------------|----|-----------|---|
| 3VA21 | 25 | 10 ... 25 | 15 ... 250 | ETU850 | 3VA2125-6KP46-0AA0 | 85 | 10.745,00 | 1 |
| | 40 | 16 ... 40 | 24 ... 400 | ETU850 | 3VA2140-6KP46-0AA0 | 85 | 10.745,00 | 1 |
| | 63 | 25 ... 63 | 38 ... 630 | ETU850 | 3VA2163-6KP46-0AA0 | 85 | 10.745,00 | 1 |
| | 100 | 40 ... 100 | 60 ... 1000 | ETU850 | 3VA2110-6KP46-0AA0 | 85 | 11.200,00 | 1 |
| | 160 | 63 ... 160 | 96 ... 1600 | ETU850 | 3VA2116-6KP46-0AA0 | 85 | 14.371,00 | 1 |
| 3VA22 | 250 | 100 ... 250 | 150 ... 2500 | ETU850 | 3VA2225-6KP42-0AA0 | 85 | 17.318,00 | 1 |
| 3VA23 | 400 | 160 ... 400 | 240 ... 4000 | ETU850 | 3VA2340-6KP42-0AA0 | 85 | 21.403,00 | 1 |
| 3VA24 | 500 | 200 ... 500 | 300 ... 5000 | ETU850 | 3VA2450-6KP42-0AA0 | 85 | 27.297,00 | 1 |
| | 630 | 250 ... 630 | 378 ... 5670 | ETU850 | 3VA2463-6KP42-0AA0 | 85 | 27.297,00 | 1 |

SENTRON koruma cihazları

3VA kompakt tip güç şalterleri aksesuarları

3VA KOMPAKT ŞALTER AKSESUARLARI

3 ve 4 kutuplu

| Versiyon | Güç şalteri tipi | | | | | Sipariş No | Birim Fiyatı TL | Min. Sipariş Adedi |
|----------|------------------|-------------------------|-------|----------------------------------|----------------|------------|-----------------|--------------------|
| | 3VA11 | 3VA12 3VA13 3VA14 | 3VA15 | 3VA21 3VA22 3VA23 3VA24 | 3VA25 3VA26 | | | |



3VA9988-0AA12

AUX - Yardımcı kontak (1 enversör kontak)

240VAC(50Hz)/250VDC

| | | | | | | | |
|---|---|---|---|---|---------------|--------|---|
| ✓ | ✓ | ✓ | ✓ | ✓ | 3VA9988-0AA12 | 172,00 | 1 |
|---|---|---|---|---|---------------|--------|---|



3VA9988-0AA22

LCS - Erken davranan enversör kontak

240VAC(50Hz)/250VDC

| | | | | | | | |
|---|---|---|---|---|---------------|--------|---|
| ✓ | ✓ | ✓ | ✓ | ✓ | 3VA9988-0AA22 | 234,00 | 1 |
|---|---|---|---|---|---------------|--------|---|



3VA9988-0AB12

TAS - Trip veya Alarm kontak (1 enversör kontak)

240VAC(50Hz)/250VDC

| | | | | | | | |
|---|---|---|---|---|---------------|--------|---|
| ✓ | ✓ | ✓ | ✓ | ✓ | 3VA9988-0AB12 | 172,00 | 1 |
|---|---|---|---|---|---------------|--------|---|



SAS - Kısa devre alarm kontak (1 enversör kontak)

240VAC(50Hz)/250VDC

| | | | | | | | |
|---|----|----|----|----|---------------|--------|---|
| ✓ | -- | -- | -- | -- | 3VA9988-0AB32 | 252,00 | 1 |
|---|----|----|----|----|---------------|--------|---|

240VAC(50Hz)/250VDC

| | | | | | | | |
|----|---|----|----|----|---------------|--------|---|
| -- | ✓ | -- | -- | -- | 3VA9988-0AB34 | 262,00 | 1 |
|----|---|----|----|----|---------------|--------|---|



3VA9988-0AB32

EAS - Elektriksel alarm kontak (1 enversör kontak)

240VAC(50Hz)/250VDC

| | | | | | | | |
|----|----|----|---|---|---------------|--------|---|
| -- | -- | -- | ✓ | ✓ | 3VA9988-0AB22 | 252,00 | 1 |
|----|----|----|---|---|---------------|--------|---|



3VA9988-0AB22

UVR- Düşük gerilim bobini

110VAC (50/60Hz)

| | | | | | | | |
|---|---|---|---|---|---------------|--------|---|
| ✓ | ✓ | ✓ | ✓ | ✓ | 3VA9908-0BB23 | 758,00 | 1 |
|---|---|---|---|---|---------------|--------|---|

208...230VAC(50/60Hz)

| | | | | | | | |
|---|---|---|---|---|---------------|--------|---|
| ✓ | ✓ | ✓ | ✓ | ✓ | 3VA9908-0BB25 | 758,00 | 1 |
|---|---|---|---|---|---------------|--------|---|

* Gecikmeli düşük gerilim bobinlerimiz için satış ofislerimiz ile irtibata geçiniz.



3VA9988-0BL32

STL - Açtırma bobini sol blok

110...127 VAC(50/60Hz)/110...127VDC

| | | | | | | | |
|---|---|---|---|---|---------------|--------|---|
| ✓ | ✓ | ✓ | ✓ | ✓ | 3VA9988-0BL32 | 583,00 | 1 |
|---|---|---|---|---|---------------|--------|---|

208...277VAC(50/60Hz)/220...250VDC

| | | | | | | | |
|---|---|---|---|---|---------------|--------|---|
| ✓ | ✓ | ✓ | ✓ | ✓ | 3VA9988-0BL33 | 583,00 | 1 |
|---|---|---|---|---|---------------|--------|---|

380 ... 600VAC(50/60Hz)

| | | | | | | | |
|---|---|---|---|---|---------------|--------|---|
| ✓ | ✓ | ✓ | ✓ | ✓ | 3VA9988-0BL20 | 583,00 | 1 |
|---|---|---|---|---|---------------|--------|---|

STF - Açtırma bobini esnek tip (sağ/sol blok)

110 ... 127VAC(50/60Hz)

| | | | | | | | |
|----|----|----|---|----|----------------|--------|---|
| -- | -- | -- | ✓ | -- | 3VA9988-0BA22* | 583,00 | 1 |
|----|----|----|---|----|----------------|--------|---|

208 ... 277VAC(50/60Hz)

| | | | | | | | |
|----|----|----|---|----|----------------|--------|---|
| -- | -- | -- | ✓ | -- | 3VA9988-0BA23* | 583,00 | 1 |
|----|----|----|---|----|----------------|--------|---|

380 ... 500VAC(50/60Hz)

| | | | | | | | |
|----|----|----|---|----|----------------|--------|---|
| -- | -- | -- | ✓ | -- | 3VA9988-0BA24* | 583,00 | 1 |
|----|----|----|---|----|----------------|--------|---|

* 3VA1 kasada yalnızca sol bloğa takılmaktadır.



3VA9988-0BL33



3VA9988-0BA23

SENTRON koruma cihazları

3VA kompakt tip güç şalterleri aksesuarları

| 3VA KOMPAKT ŞALTER AKSESUARLARI | | | | | 3 ve 4 kutuplu | | |
|---------------------------------|------------------|-------|-------------------------|----------------------------------|----------------|-----------------|--------------------|
| Versiyon | Güç şalteri tipi | | | | Sipariş No | Birim Fiyatı TL | Min. Sipariş Adedi |
| | 3VA11 | 3VA12 | 3VA20 3VA21 3VA22 | 3VA13 3VA14 3VA23 3VA24 | | | |



3VA9117-0HB20

Motor mekanizması MO310 (Yan montaj, panoda yerden tasarruf sağlar)

| | | | | | | | |
|-------------------------------------|---|----|----|----|---------------|----------|---|
| DC 24 ... 60 V AC 42 ... 60 V | ✓ | -- | -- | -- | 3VA9117-0HB10 | 3.144,00 | 1 |
| AC 110 ... 230 V DC 110 ... 250V | ✓ | -- | -- | -- | 3VA9117-0HB20 | 3.144,00 | 1 |



3VA9267-0HA10

Motor mekanizması MO320

| | | | | | | | |
|--------------------------------------|----|----|----|----|---------------|----------|---|
| 24 ... 60 V DC | ✓ | -- | -- | -- | 3VA9157-0HA10 | 3.144,00 | 1 |
| | -- | ✓ | -- | -- | 3VA9257-0HA10 | 3.608,00 | 1 |
| | -- | -- | ✓ | -- | 3VA9267-0HA10 | 4.069,00 | 1 |
| | -- | -- | -- | ✓ | 3VA9467-0HA10 | 5.089,00 | 1 |
| 110 ... 230 V AC 110 ... 250 V DC | ✓ | -- | -- | -- | 3VA9157-0HA20 | 3.144,00 | 1 |
| | -- | ✓ | -- | -- | 3VA9257-0HA20 | 3.608,00 | 1 |
| | -- | -- | ✓ | -- | 3VA9267-0HA20 | 4.069,00 | 1 |
| | -- | -- | -- | ✓ | 3VA9467-0HA20 | 5.089,00 | 1 |



3VA9267-0HC30

Enerji depolayan motor mekanizması SEO520 (Senkronizasyon uygulamaları için uygundur)

| | | | | | | | |
|-------------------------------------|----|----|---|----|---------------|----------|---|
| Haberleşmesiz Tip 24 V DC | -- | -- | ✓ | -- | 3VA9267-0HC10 | 8.058,00 | 1 |
| 110 ... 230 V AC / 110 ... 250 V DC | -- | -- | ✓ | -- | 3VA9267-0HC30 | 8.058,00 | 1 |
| Haberleşmeli Tip 24 V DC | -- | -- | ✓ | -- | 3VA9267-0HC15 | 9.216,00 | 1 |
| 110 ... 230 V AC / 110 ... 250 V DC | -- | -- | ✓ | -- | 3VA9267-0HC35 | 9.216,00 | 1 |

| Versiyon | Güç şalteri tipi | | | | | Sipariş No | Birim Fiyatı TL | Min. Sipariş Adedi |
|----------|------------------|-------|----------------|----------------------------------|-------------------------|------------|-----------------|--------------------|
| | 3VA11 | 3VA12 | 3VA21 3VA22 | 3VA13 3VA14 3VA23 3VA24 | 3VA15 3VA25 3VA26 | | | |

Önden kumanda kolu kiti - Döner hareketli, Koruma sınıfı IP30



3VA9267-0EK11



3VA9267-0FK21



3VA9467-0FK25

| Tip | Renk | 3VA11 | 3VA12 | 3VA21 3VA22 | 3VA13 3VA14 3VA23 3VA24 | 3VA15 3VA25 3VA26 | Sipariş No | Birim Fiyatı TL | Min. Sipariş Adedi |
|-----------|----------------|-------|-------|----------------|----------------------------------|-------------------------|---------------|-----------------|--------------------|
| Standart | Gri | ✓ | -- | -- | -- | -- | 3VA9157-0EK11 | 347,00 | 1 |
| | | -- | ✓ | -- | -- | -- | 3VA9257-0EK11 | 391,00 | 1 |
| | | -- | -- | ✓ | -- | -- | 3VA9267-0EK11 | 391,00 | 1 |
| | | -- | -- | -- | ✓ | -- | 3VA9467-0EK11 | 517,00 | 1 |
| Acil stop | Sarı - Kırmızı | ✓ | -- | -- | -- | -- | 3VA9157-0EK15 | 702,00 | 1 |
| | | -- | ✓ | -- | -- | -- | 3VA9257-0EK15 | 741,00 | 1 |
| | | -- | -- | ✓ | -- | -- | 3VA9267-0EK15 | 741,00 | 1 |
| | | -- | -- | -- | ✓ | -- | 3VA9467-0EK15 | 869,00 | 1 |

Uzatma kumanda kolu kiti - Döner hareketli, Koruma sınıfı IP30

| Tip | Renk | 3VA11 | 3VA12 | 3VA21 3VA22 | 3VA13 3VA14 3VA23 3VA24 | 3VA15 3VA25 3VA26 | Sipariş No | Birim Fiyatı TL | Min. Sipariş Adedi |
|-----------|----------------|-------|-------|----------------|----------------------------------|-------------------------|---------------|-----------------|--------------------|
| Standart | Gri | ✓ | -- | -- | -- | -- | 3VA9157-0FK21 | 599,00 | 1 |
| | | -- | ✓ | -- | -- | -- | 3VA9257-0FK21 | 680,00 | 1 |
| | | -- | -- | ✓ | -- | -- | 3VA9267-0FK21 | 680,00 | 1 |
| | | -- | -- | -- | ✓ | -- | 3VA9467-0FK21 | 983,00 | 1 |
| | | -- | -- | -- | -- | ✓ | 3VA9687-0FK21 | 1.810,00 | 1 |
| Acil stop | Sarı - Kırmızı | ✓ | -- | -- | -- | -- | 3VA9157-0FK25 | 685,00 | 1 |
| | | -- | ✓ | -- | -- | -- | 3VA9257-0FK25 | 780,00 | 1 |
| | | -- | -- | ✓ | -- | -- | 3VA9267-0FK25 | 780,00 | 1 |
| | | -- | -- | -- | ✓ | -- | 3VA9467-0FK25 | 1.129,00 | 1 |
| | | -- | -- | -- | -- | ✓ | 3VA9687-0FK25 | 2.174,00 | 1 |

SENTRON koruma cihazları

3VA kompakt tip güç şalterleri aksesuarları

3VA KOMPAKT ŞALTER AKSESUARLARI

3 ve 4 kutuplu

SENTRON 3VA KAÇAK AKIM KORUMA CİHAZLARI

| Kaçak Akım Koruma Modülü | Nominal Akım (A) | Kutup Sayısı | Kaçak Akım Ayarlanabilir (A) | Gecikme Süresi Δt | Sipariş No | Birim Fiyatı TL | Min. Sipariş Adedi |
|--------------------------|------------------|--------------|------------------------------|---------------------------|------------|-----------------|--------------------|
|--------------------------|------------------|--------------|------------------------------|---------------------------|------------|-----------------|--------------------|

Tip A (Darbe Akım Duyarlılığı)

Nominal işletme gerilimi: 127...690V AC, 50/60Hz

3VA1 Sol Yan Montajlı, Blok Klemens ile Ayrıcı ve Kompakt Tip Kesiciye monte edilebilir.

| | | | | | | | |
|--------|------|---|-----------|--------------|---------------|----------|---|
| RCD510 | 160A | 3 | 0.03-5.00 | 0.0...3.00 s | 3VA9113-ORS20 | 5.482,00 | 1 |
| RCD510 | 250A | 3 | 0.03-5.00 | 0.0...3.00 s | 3VA9213-ORS20 | 5.959,00 | 1 |
| RCD310 | 160A | 4 | 0.03-5.00 | 0 s | 3VA9114-ORS10 | 3.581,00 | 1 |
| RCD510 | 160A | 4 | 0.03-5.00 | 0.0...3.00 s | 3VA9114-ORS20 | 5.957,00 | 1 |
| RCD510 | 250A | 4 | 0.03-5.00 | 0.0...3.00 s | 3VA9214-ORS20 | 6.481,00 | 1 |

3VA1 Alta Montajlı (koruma ünitesi altı)

| | | | | | | | |
|--------|------|---|-----------|--------------|---------------|----------|---|
| RCD520 | 160A | 3 | 0.03-5.00 | 0.0...3.00 s | 3VA9113-ORL20 | 5.482,00 | 1 |
| RCD520 | 250A | 3 | 0.03-5.00 | 0.0...3.00 s | 3VA9213-ORL20 | 5.959,00 | 1 |
| RCD320 | 160A | 4 | 0.03-5.00 | 0 s | 3VA9114-ORL10 | 3.581,00 | 1 |
| RCD520 | 160A | 4 | 0.03-5.00 | 0.0...3.00 s | 3VA9114-ORL20 | 5.957,00 | 1 |
| RCD520 | 250A | 4 | 0.03-5.00 | 0.0...3.00 s | 3VA9214-ORL20 | 6.481,00 | 1 |

Tip B, B+ (koruma ünitesi altı)

| | | | | | | | |
|----------|------|---|--------------------------------------|------------|---------------|----------|---|
| RCD520B | 160A | 3 | TipB : 0.03-5.00 TipB+ : 0.03-0.3 | 0.0...10 s | 3VA9113-ORL21 | 9.665,00 | 1 |
| RCD520B+ | 160A | 4 | TipB : 0.03-5.00 TipB+ : 0.03-0.3 | 0.0...10 s | 3VA9114-ORL21 | 9.678,00 | 1 |

3VA2 Alta Montajlı (koruma ünitesi altı)

Alttan enerji girişi için gerekli yardımcı kontakt (AUX) ayrıca sipariş edilmelidir.

| | | | | | | | |
|--------|-----------|---|---------|------------|---------------|----------|---|
| RCD820 | 100A,160A | 3 | 0.03-30 | 0.0...10 s | 3VA9123-ORL30 | 6.302,00 | 1 |
| RCD820 | 250A | 3 | 0.03-30 | 0.0...10 s | 3VA9223-ORL30 | 6.302,00 | 1 |
| RCD820 | 400A | 3 | 0.03-30 | 0.0...10 s | 3VA9323-ORL30 | 7.562,00 | 1 |
| RCD820 | 630A | 3 | 0.03-30 | 0.0...10 s | 3VA9423-ORL30 | 7.562,00 | 1 |
| RCD820 | 100A,160A | 4 | 0.03-30 | 0.0...10 s | 3VA9124-ORL30 | 6.841,00 | 1 |
| RCD820 | 250A | 4 | 0.03-30 | 0.0...10 s | 3VA9224-ORL30 | 6.841,00 | 1 |
| RCD820 | 400A | 4 | 0.03-30 | 0.0...10 s | 3VA9324-ORL30 | 8.220,00 | 1 |
| RCD820 | 630A | 4 | 0.03-30 | 0.0...10 s | 3VA9424-ORL30 | 8.220,00 | 1 |

Not: 3VA ...-...32-0AA0 ve 3VA ...-...42-0AA0 tipi şalterler ile kullanımı için ilave blok klemens sipariş edilmelidir.

Not: Frekans konvertörü uygulamaları için B tipi kaçak akım koruma cihazları kullanılmalıdır.

3VA KOMPAKT ŞALTER AKSESUARLARI

3 ve 4 kutuplu

| Versiyon | Güç şalteri tipi | | | | | Sipariş No | Birim Fiyatı TL | Min. Sipariş Adedi |
|----------|------------------|-------|----------------|----------------------------------|-------------------------|------------|-----------------|--------------------|
| | 3VA11 | 3VA12 | 3VA21 3VA22 | 3VA13 3VA14 3VA23 3VA24 | 3VA15 3VA25 3VA26 | | | |

Kurma Kolu Kilitleme Kiti

| | | | | | | | |
|----|----|----|----|----|---------------|--------|---|
| ✓ | ✓ | -- | -- | -- | 3VA9088-0LB10 | 262,00 | 1 |
| -- | -- | ✓ | ✓ | -- | 3VA9388-0LB10 | 346,00 | 1 |
| -- | -- | -- | -- | ✓ | 3VA9588-0LB10 | 478,00 | 1 |

Önden Mekanik Kilitleme Kiti

2 şalterin karşılıklı kilitlemesi için komple kit. (Motorlu tahrik varken kullanılamaz)

| | | | | | | | |
|----|----|----|----|----|---------------|----------|---|
| ✓ | -- | -- | -- | -- | 3VA9158-0VF30 | 840,00 | 1 |
| -- | ✓ | -- | -- | -- | 3VA9258-0VF30 | 884,00 | 1 |
| -- | -- | ✓ | -- | -- | 3VA9168-0VF30 | 901,00 | 1 |
| -- | -- | -- | ✓ | -- | 3VA9368-0VF30 | 1.009,00 | 1 |



3VA9114-ORS10



3VA9113-ORL20



3VA9123-ORL30



3VA9113-ORL21



3VA9424-ORL30



3VA9088-0LB10



3VA9168-0VF30

SENTRON koruma cihazları

3VA kompakt tip güç şalterleri aksesuarları

3VA KOMPAKT ŞALTER AKSESUARLARI

3 ve 4 kutuplu

| Versiyon | Güç şalteri tipi | | | | | Sipariş No | Birim Fiyatı TL | Min. Sipariş Adedi |
|----------|------------------|-------|----------------|----------------------------------|-------------------------|------------|-----------------|--------------------|
| | 3VA11 | 3VA12 | 3VA21 3VA22 | 3VA13 3VA14 3VA23 3VA24 | 3VA15 3VA25 3VA26 | | | |

Arkadan Mekanik Kilitleme Kiti (Hareketli Mil ile)

Komple Kit (Motorlu tahrik varken kullanılabilir)



3VA9088-0MV10

| | | | | | | | | |
|--|----|----|----|----|----|---------------|----------|---|
| Sabit tip için mekanik kilitleme kiti | ✓ | ✓ | ✓ | ✓ | -- | 3VA9088-0VM10 | 1.565,00 | 1 |
| Sabit tip mekanik kilitleme kiti (Profil rayları içerisinde gelmektedir) | -- | -- | -- | -- | ✓ | 3VA9588-0VM10 | 2.481,00 | 1 |
| Sabit tip için profil rayları* | ✓ | ✓ | ✓ | ✓ | -- | 3VA9088-0VK10 | 592,00 | 1 |
| Montaj Plakası (Sabit tip şalterler için)* | ✓ | -- | -- | -- | -- | 3VA9158-0VK20 | 107,00 | 1 |
| | -- | ✓ | -- | -- | -- | 3VA9258-0VK20 | 110,00 | 1 |
| | -- | -- | ✓ | -- | -- | 3VA9268-0VK20 | 112,00 | 1 |
| | -- | -- | -- | ✓ | -- | 3VA9468-0VK20 | 112,00 | 1 |
| Soket/çekmeceli tip için komple kit | ✓ | ✓ | ✓ | ✓ | -- | 3VA9088-0VM30 | 2.035,00 | 1 |



3VA9167-0VF10

* Sabit tip şalterler için profil rayları ve montaj plakası eklenmelidir.

Bowden kabloyla mekanik kilitlemesi için modül

Her şalter için bir adet gereklidir. Bowden kablosu ayrıca sipariş edilmelidir.

| | | | | | | | | |
|----|----|----|----|----|----|---------------|----------|---|
| ✓ | -- | -- | -- | -- | -- | 3VA9157-0VF10 | 317,00 | 1 |
| -- | ✓ | -- | -- | -- | -- | 3VA9257-0VF10 | 347,00 | 1 |
| -- | -- | ✓ | -- | -- | -- | 3VA9167-0VF10 | 357,00 | 1 |
| -- | -- | -- | ✓ | -- | -- | 3VA9367-0VF10 | 512,00 | 1 |
| -- | -- | -- | -- | ✓ | -- | 3VA9587-0VF10 | 1.050,00 | 1 |

Bowden kablosu (Her iki şalter için bir adet gereklidir.)

3VA9980-0VC20

| | | | | | | | | |
|--------------|---|---|---|---|---|---------------|--------|---|
| 0.6m uzunluk | ✓ | ✓ | ✓ | ✓ | ✓ | 3VA9980-0VC10 | 269,00 | 1 |
| 1.0m uzunluk | ✓ | ✓ | ✓ | ✓ | ✓ | 3VA9980-0VC20 | 433,00 | 1 |
| 1.5m uzunluk | ✓ | ✓ | ✓ | ✓ | ✓ | 3VA9980-0VC30 | 565,00 | 1 |

Kapı Oyma Çerçeveleri

Sabit Tip Şalter için Kapı Oyma Çerçevesi



3VA9163-0SB10

| | | | | | | | | | |
|-----------|-----------|----|----|----|----|---------------|---------------|--------|---|
| 3 kutuplu | ETU hariç | ✓ | -- | -- | -- | -- | 3VA9053-0SB10 | 132,00 | 1 |
| | ETU hariç | -- | ✓ | -- | -- | -- | 3VA9253-0SB10 | 172,00 | 1 |
| | ETU hariç | -- | -- | ✓ | -- | -- | 3VA9163-0SB10 | 186,00 | 1 |
| | ETU hariç | -- | -- | -- | ✓ | -- | 3VA9383-0SB10 | 212,00 | 1 |
| | ETU hariç | -- | -- | -- | -- | ✓ | 3VA9503-0SB10 | 318,00 | 1 |
| | ETU dahil | ✓ | -- | -- | -- | -- | 3VA9053-0SB20 | 157,00 | 1 |
| | ETU dahil | -- | ✓ | -- | -- | -- | 3VA9253-0SB20 | 193,00 | 1 |
| | ETU dahil | -- | -- | ✓ | -- | -- | 3VA9163-0SB20 | 209,00 | 1 |
| | ETU dahil | -- | -- | -- | ✓ | -- | 3VA9363-0SB20 | 247,00 | 1 |
| 4 kutuplu | ETU dahil | -- | -- | -- | -- | ✓ | 3VA9503-0SB20 | 345,00 | 1 |
| | ETU hariç | ✓ | -- | -- | -- | -- | 3VA9054-0SB10 | 162,00 | 1 |
| | ETU hariç | -- | ✓ | -- | -- | -- | 3VA9254-0SB10 | 202,00 | 1 |
| | ETU hariç | -- | -- | ✓ | -- | -- | 3VA9164-0SB10 | 215,00 | 1 |
| | ETU hariç | -- | -- | -- | ✓ | -- | 3VA9384-0SB10 | 262,00 | 1 |
| | ETU hariç | -- | -- | -- | -- | ✓ | 3VA9504-0SB10 | 390,00 | 1 |
| | ETU dahil | ✓ | -- | -- | -- | -- | 3VA9054-0SB20 | 181,00 | 1 |
| | ETU dahil | -- | ✓ | -- | -- | -- | 3VA9254-0SB20 | 227,00 | 1 |
| | ETU dahil | -- | -- | ✓ | -- | -- | 3VA9164-0SB20 | 236,00 | 1 |
| ETU dahil | -- | -- | -- | ✓ | -- | 3VA9364-0SB20 | 293,00 | 1 | |
| ETU dahil | -- | -- | -- | -- | ✓ | 3VA9504-0SB20 | 416,00 | 1 | |

Motorlu Şalter için Kapı Oyma Çerçevesi

| | | | | | | | | |
|----|----|----|----|----|----|---------------|--------|---|
| ✓ | -- | -- | -- | -- | -- | 3VA9053-0SB20 | 157,00 | 1 |
| -- | ✓ | ✓ | -- | -- | -- | 3VA9257-0SB30 | 186,00 | 1 |
| -- | -- | -- | ✓ | -- | -- | 3VA9387-0SB30 | 227,00 | 1 |

Döner Kumanda Kollu Şalter için Kapı Oyma Çerçevesi

| | | | | | | | | |
|----|----|----|----|----|----|---------------|--------|---|
| ✓ | -- | -- | -- | -- | -- | 3VA9053-0SB10 | 132,00 | 1 |
| -- | ✓ | -- | -- | -- | -- | 3VA9253-0SB10 | 172,00 | 1 |
| -- | -- | ✓ | -- | -- | -- | 3VA9163-0SB10 | 186,00 | 1 |
| -- | -- | -- | ✓ | -- | -- | 3VA9383-0SB10 | 212,00 | 1 |
| -- | -- | -- | -- | ✓ | -- | 3VA9503-0SB50 | 345,00 | 1 |

SENTRON koruma cihazları

3VA kompakt tip güç şalterleri aksesuarları

3VA KOMPAKT ŞALTER AKSESUARLARI

3 ve 4 kutuplu

| Versiyon | Güç şalteri tipi | | | | | Sipariş No | Birim Fiyatı TL | Min. Sipariş Adedi |
|----------|------------------|-------|----------------|----------------------------------|----------------|------------|-----------------|--------------------|
| | 3VA11 | 3VA12 | 3VA21 3VA22 | 3VA13 3VA14 3VA23 3VA24 | 3VA15 3VA25 | | | |

Blok Klemens



3VA9163-0JA12



3VA9164-0JA12

| | Min. Kablo Çapı | Max. Kablo Çapı | 3VA11 | 3VA12 | 3VA21 3VA22 | 3VA13 3VA14 3VA23 3VA24 | 3VA15 3VA25 | Sipariş No | Birim Fiyatı TL | Min. Sipariş Adedi |
|-------------------------|--------------------|---------------------|-------|-------|----------------|----------------------------------|----------------|---------------|-----------------|--------------------|
| 3 kutuplu ¹⁾ | 6 mm ² | 120 mm ² | -- | ✓ | -- | -- | -- | 3VA9253-0JA11 | 154,00 | 1 |
| | 50 mm ² | 185 mm ² | -- | ✓ | -- | -- | -- | 3VA9253-0JA12 | 154,00 | 1 |
| | 6 mm ² | 120 mm ² | -- | -- | ✓ | -- | -- | 3VA9163-0JA12 | 154,00 | 1 |
| | 25 mm ² | 185 mm ² | -- | -- | ✓ | -- | -- | 3VA9263-0JA12 | 154,00 | 1 |
| | 35 mm ² | 300 mm ² | -- | -- | -- | ✓ | -- | 3VA9483-0JA13 | 632,00 | 1 |
| 4 kutuplu ²⁾ | 6 mm ² | 120 mm ² | -- | ✓ | -- | -- | -- | 3VA9254-0JA11 | 202,00 | 1 |
| | 50 mm ² | 185 mm ² | -- | ✓ | -- | -- | -- | 3VA9254-0JA12 | 202,00 | 1 |
| | 6 mm ² | 120 mm ² | -- | -- | ✓ | -- | -- | 3VA9164-0JA12 | 202,00 | 1 |
| | 25 mm ² | 185 mm ² | -- | -- | ✓ | -- | -- | 3VA9264-0JA12 | 202,00 | 1 |
| | 35 mm ² | 300 mm ² | -- | -- | -- | ✓ | -- | 3VA9484-0JA13 | 839,00 | 1 |

1) Bakır Kablo ile bağlantı, 3 terminal dahil
2) Bakır Kablo ile bağlantı, 4 terminal dahil

Bara Bağlantı Adaptörü (Kablo pabucu ve bara bağlantısı yapmak için)



3VA9203-0QA00

| | Max. Kontak Genişliği | Max. Bara Kalınlığı | 3VA11 | 3VA12 | 3VA21 3VA22 | 3VA13 3VA14 3VA23 3VA24 | 3VA15 3VA25 | Sipariş No | Birim Fiyatı TL | Min. Sipariş Adedi |
|--|-----------------------|---------------------|-------|-------|----------------|----------------------------------|----------------|---------------|-----------------|--------------------|
| | 17mm | 6.5mm | ✓ | -- | -- | -- | -- | 3VA9113-0QA00 | 131,00 | 1 |

Bara Bağlantı Parçaları



3VA9604-0QB00

| | Max. Kontak Genişliği | Max. Bara Kalınlığı | Sipariş No | Birim Fiyatı TL | Min. Sipariş Adedi | |
|-------------------------------|-----------------------|---------------------|----------------------------|-----------------|--------------------|---|
| 3 bara ve 2 faz ayırıcı plaka | 50mm | 28mm | 3VA15/3VA25 için 3 kutuplu | 3VA9603-0QB00 | 919,00 | 1 |
| 4 bara ve 3 faz ayırıcı plaka | 50mm | 28mm | 3VA15/3VA25 için 4 kutuplu | 3VA9604-0QB00 | 1.238,00 | 1 |

Faz Ayırıcı Plakalar



3VA9152-0WA00

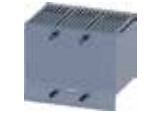
| | 3VA11 | 3VA12 | 3VA21 3VA22 | 3VA13 3VA14 3VA23 3VA24 | 3VA15 3VA25 | Sipariş No | Birim Fiyatı TL | Min. Sipariş Adedi |
|-----------------------------------|-------|-------|----------------|----------------------------------|----------------|----------------|-----------------|--------------------|
| 2 adet faz ayırıcı plaka dahildir | ✓ | -- | -- | -- | -- | 3VA9152-0WA00 | 92,00 | 1 |
| | -- | ✓ | -- | -- | -- | 3VA9252-0WA00 | 94,00 | 1 |
| | -- | -- | ✓ | -- | -- | 3VA9262-0WA00 | 94,00 | 1 |
| | -- | -- | -- | ✓ | -- | 3VA9482-0WA00 | 126,00 | 1 |
| | -- | -- | -- | -- | ✓ | 3VA9602-0WA00* | 212,00 | 1 |

* 3VA26 kasa için de kullanılabilir.

Sabit Tip Şalter için Klemens Kapakları



3VA9221-0WD30



3VA9221-0WF30



3VA9221-0WD40



3VA9221-0WF40

| | Standart | 3VA11 | 3VA12 | 3VA21 3VA22 | 3VA13 3VA14 3VA23 3VA24 | 3VA15 3VA25 | Sipariş No | Birim Fiyatı TL | Min. Sipariş Adedi |
|-----------------|----------|-------|-------|----------------|----------------------------------|----------------|---------------|-----------------|--------------------|
| 3 kutuplu Düz | Standart | ✓ | -- | -- | -- | -- | 3VA9111-0WD30 | 94,00 | 1 |
| | Standart | -- | ✓ | -- | -- | -- | 3VA9211-0WD30 | 114,00 | 1 |
| | Standart | -- | -- | ✓ | -- | -- | 3VA9221-0WD30 | 120,00 | 1 |
| | Standart | -- | -- | -- | ✓ | -- | 3VA9481-0WD30 | 173,00 | 1 |
| | Standart | -- | -- | -- | -- | ✓ | 3VA9601-0WD30 | 258,00 | 1 |
| | Uzun | ✓ | -- | -- | -- | -- | 3VA9111-0WF30 | 126,00 | 1 |
| | Uzun | -- | ✓ | -- | -- | -- | 3VA9211-0WF30 | 143,00 | 1 |
| | Uzun | -- | -- | ✓ | -- | -- | 3VA9221-0WF30 | 154,00 | 1 |
| 4 kutuplu Düz | Standart | ✓ | -- | -- | -- | -- | 3VA9111-0WD40 | 126,00 | 1 |
| | Standart | -- | ✓ | -- | -- | -- | 3VA9211-0WD40 | 132,00 | 1 |
| | Standart | -- | -- | ✓ | -- | -- | 3VA9221-0WD40 | 154,00 | 1 |
| | Standart | -- | -- | -- | ✓ | -- | 3VA9481-0WD40 | 227,00 | 1 |
| | Standart | -- | -- | -- | -- | ✓ | 3VA9601-0WD40 | 320,00 | 1 |
| | Uzun | ✓ | -- | -- | -- | -- | 3VA9111-0WF40 | 134,00 | 1 |
| | Uzun | -- | ✓ | -- | -- | -- | 3VA9211-0WF40 | 194,00 | 1 |
| | Uzun | -- | -- | ✓ | -- | -- | 3VA9221-0WF40 | 202,00 | 1 |
| 3 kutuplu Geniş | Geniş | ✓ | -- | -- | -- | -- | 3VA9111-0WG30 | 215,00 | 1 |
| | Geniş | -- | ✓ | -- | -- | -- | 3VA9211-0WG30 | 266,00 | 1 |
| | Geniş | -- | -- | ✓ | -- | -- | 3VA9221-0WG30 | 273,00 | 1 |
| | Geniş | -- | -- | -- | ✓ | -- | 3VA9401-0WG30 | 542,00 | 1 |
| 4 kutuplu Geniş | Geniş | ✓ | -- | -- | -- | -- | 3VA9111-0WG40 | 293,00 | 1 |
| | Geniş | -- | ✓ | -- | -- | -- | 3VA9211-0WG40 | 357,00 | 1 |
| | Geniş | -- | -- | ✓ | -- | -- | 3VA9221-0WG40 | 368,00 | 1 |
| | Geniş | -- | -- | -- | ✓ | -- | 3VA9401-0WG40 | 719,00 | 1 |

SENTRON koruma cihazları

3VA kompakt tip güç şalterleri aksesuarları

3VA KOMPAKT ŞALTER AKSESUARLARI

3 ve 4 kutuplu

| Versiyon | Güç şalteri tipi | | | | | Sipariş No | Birim Fiyatı TL | Min. Sipariş Adedi |
|----------|------------------|-------|----------------|----------------------------------|-------------------------|------------|-----------------|--------------------|
| | 3VA11 | 3VA12 | 3VA21 3VA22 | 3VA13 3VA14 3VA23 3VA24 | 3VA15 3VA25 3VA26 | | | |

Soketli Şalter Yapı Seti

Komple temel plaka, güç şalteri soketi, bıçaklı kontaklar, montaj vidaları dahil.

| | | | | | | | | |
|-----------|----|----|----|----|----|---------------|----------|---|
| 3 kutuplu | ✓ | -- | -- | -- | -- | 3VA9113-OKP00 | 1.291,00 | 1 |
| | -- | ✓ | -- | -- | -- | 3VA9213-OKP00 | 1.327,00 | 1 |
| | -- | -- | ✓ | -- | -- | 3VA9123-OKP00 | 1.395,00 | 1 |
| | -- | -- | -- | ✓ | -- | 3VA9323-OKP00 | 3.764,00 | 1 |
| 4 kutuplu | ✓ | -- | -- | -- | -- | 3VA9114-OKP00 | 1.719,00 | 1 |
| | -- | ✓ | -- | -- | -- | 3VA9214-OKP00 | 1.819,00 | 1 |
| | -- | -- | ✓ | -- | -- | 3VA9124-OKP00 | 1.850,00 | 1 |
| | -- | -- | -- | ✓ | -- | 3VA9324-OKP00 | 5.009,00 | 1 |



3VA9123-OKP00

Sabit Tip Şalteri, Soketli Şalter Haline Getirmek için Bıçaklı Kontak Seti

Vidalı klemens kapağı, Soket kontak seti, kablo kafesi, trip pimi dahil.

| | | | | | | | | |
|-----------|----|----|----|----|----|---------------|----------|---|
| 3 kutuplu | ✓ | -- | -- | -- | -- | 3VA9113-OKP10 | 557,00 | 1 |
| | -- | ✓ | -- | -- | -- | 3VA9213-OKP10 | 596,00 | 1 |
| | -- | -- | ✓ | -- | -- | 3VA9123-OKP10 | 599,00 | 1 |
| | -- | -- | -- | ✓ | -- | 3VA9323-OKP10 | 1.617,00 | 1 |
| 4 kutuplu | ✓ | -- | -- | -- | -- | 3VA9114-OKP10 | 739,00 | 1 |
| | -- | ✓ | -- | -- | -- | 3VA9214-OKP10 | 785,00 | 1 |
| | -- | -- | ✓ | -- | -- | 3VA9124-OKP10 | 803,00 | 1 |
| | -- | -- | -- | ✓ | -- | 3VA9324-OKP10 | 2.158,00 | 1 |

Çekmeceli Şalter Yapı Seti (Kol ayrıca sipariş edilmelidir)

Komple temel plaka, çekmeceli şalter mekanizması, bıçaklı kontaklar, yan duvarlar ve montaj vidaları dahil.

| | | | | | | | | |
|-----------|----|----|----|----|----|---------------|----------|---|
| 3 kutuplu | -- | ✓ | -- | -- | -- | 3VA9213-OKD00 | 2.137,00 | 1 |
| | -- | -- | ✓ | -- | -- | 3VA9123-OKD00 | 2.137,00 | 1 |
| | -- | -- | -- | ✓ | -- | 3VA9323-OKD00 | 5.795,00 | 1 |
| 4 kutuplu | -- | ✓ | -- | -- | -- | 3VA9214-OKD00 | 2.855,00 | 1 |
| | -- | -- | ✓ | -- | -- | 3VA9124-OKD00 | 2.855,00 | 1 |
| | -- | -- | -- | ✓ | -- | 3VA9324-OKD00 | 7.688,00 | 1 |



3VA9123-OKD00

Çekmeceli şalter için Kurma Kolu (Kol tutucu dahil)

| | | | | | | | |
|----|---|---|---|----|---------------|--------|---|
| -- | ✓ | ✓ | ✓ | -- | 3VA9987-OKD81 | 412,00 | 1 |
|----|---|---|---|----|---------------|--------|---|



3VA9987-OKD81

Sabit Tip şalteri, Çekmeceli şalter haline getirmek için Bıçaklı Kontak Seti (Yedek şalter için)

Vidalı klemens kapağı, Soket kontak seti, yan duvarlar, kablo kafesi, trip pimi dahil.

| | | | | | | | | |
|-----------|----|----|----|----|----|---------------|----------|---|
| 3 kutuplu | -- | ✓ | -- | -- | -- | 3VA9213-OKD10 | 725,00 | 1 |
| | -- | -- | ✓ | -- | -- | 3VA9123-OKD10 | 725,00 | 1 |
| | -- | -- | -- | ✓ | -- | 3VA9323-OKD10 | 1.945,00 | 1 |
| 4 kutuplu | -- | ✓ | -- | -- | -- | 3VA9214-OKD10 | 952,00 | 1 |
| | -- | -- | ✓ | -- | -- | 3VA9124-OKD10 | 952,00 | 1 |
| | -- | -- | -- | ✓ | -- | 3VA9324-OKD10 | 2.573,00 | 1 |



3VA9123-OKD10

Soketli veya Çekmeceli şalter için Kumanda devresi bağlantı soketi

| | | | | | | | | |
|----------------------------|----|---|---|---|----|---------------|--------|---|
| Tüm çekmeceli şalter için | -- | ✓ | ✓ | ✓ | -- | 3VA9987-OKD80 | 172,00 | 1 |
| Tüm soketli şalterler için | ✓ | ✓ | ✓ | ✓ | -- | 3VA9987-OKP80 | 172,00 | 1 |

Çekmeceli şalter için konum ihbar kontağı

| | | | | | | | |
|----|---|---|---|----|---------------|--------|---|
| -- | ✓ | ✓ | ✓ | -- | 3VA9987-OKB00 | 317,00 | 1 |
|----|---|---|---|----|---------------|--------|---|



3VA9987-OKB00

SENTRON koruma cihazları

3VA kompakt tip güç şalterleri aksesuarları

3VA27 KOMPAKT ŞALTER AKSESUARLARI

| Ürün Tipi | Sipariş No | Birim Fiyatı TL | Min. Sipariş Adedi |
|-----------|------------|-----------------|--------------------|
|-----------|------------|-----------------|--------------------|



3VW9727-0AB11

Trip veya Alarm Kontak (TAS) (Mandalı Tip şalter için)

| | | | |
|------------------------|---------------|--------|---|
| 250V AC , 1CO standart | 3VW9727-0AB11 | 336,00 | 1 |
| 24V DC , 1CO dijital | 3VW9727-0AB13 | 385,00 | 1 |



3VW9727-0EK11

Döner Kumanda Kolu Kiti, Mandalı tip şalter için

| | | | |
|-------------------------|---------------|----------|---|
| Standart | 3VW9727-0EK11 | 1.000,00 | 1 |
| Acil stop, sarı-kırmızı | 3VW9727-0EK15 | 1.152,00 | 1 |



3VW9727-0FK21

Uzatma Kumanda Kolu Kiti, Mandalı tip şalter için

| | | | |
|-------------------------|---------------|----------|---|
| Standart | 3VW9727-0FK21 | 1.428,00 | 1 |
| Acil stop, sarı-kırmızı | 3VW9727-0FK25 | 1.639,00 | 1 |



3VW9011-0AF04

Motor Mekanizması (MO) ,motor takılabilen (yay kurmalı) şalterler için

| | | | |
|---------------------|---------------|----------|---|
| 220 ... 250 V AC/DC | 3VW9011-0AF04 | 6.218,00 | 1 |
| 100 ... 130 V AC/DC | 3VW9011-0AF03 | 6.218,00 | 1 |
| 48 ... 60 V AC/DC | 3VW9011-0AF02 | 6.218,00 | 1 |
| 24 ... 30 V AC/DC | 3VW9011-0AF01 | 6.218,00 | 1 |



3VW9011-0AD07

Kapama / Açtırma Bobini (CC/SR)

| | | | |
|---------------------|---------------|----------|---|
| 220 ... 240 V AC/DC | 3VW9011-0AD07 | 1.488,00 | 1 |
| 110 ... 120 V AC/DC | 3VW9011-0AD05 | 1.488,00 | 1 |

Düşük Gerilim Bobini (UVR)

| | | | |
|---------------------|---------------|----------|---|
| 220 ... 240 V AC/DC | 3VW9011-0AE07 | 1.612,00 | 1 |
| 110 ... 120 V AC/DC | 3VW9011-0AE05 | 1.612,00 | 1 |



3VW9011-0AH01

Kapamaya Hazır Kontak (RTC)

| | | | |
|------------------------|---------------|--------|---|
| Standart tip , 250V AC | 3VW9011-0AH01 | 324,00 | 1 |
| Dijital , 24V AC | 3VW9011-0AH02 | 370,00 | 1 |

SENTRON koruma cihazları

3VA kompakt tip güç şalterleri aksesuarları

3VA27 KOMPAKT ŞALTER AKSESUARLARI

| Ürün Tipi | Sipariş No | Birim Fiyatı TL | Min. Sipariş Adedi |
|-----------|------------|-----------------|--------------------|
|-----------|------------|-----------------|--------------------|



3VW9011-0AG01

Yardımcı kontak elemanı , AUX

| | | | |
|---------------------------|---------------|--------|---|
| Standart tip , 4CO , 400V | 3VW9011-0AG01 | 647,00 | 1 |
| Dijital , 4CO , 24V DC | 3VW9011-0AG02 | 747,00 | 1 |



3VW9011-0LF57

L=OFF soketi (Motor koruma uygulamaları için)

| | | | |
|-------|---------------|--------|---|
| 800A | 3VW9011-0LF56 | 633,00 | 1 |
| 1000A | 3VW9011-0LF57 | 633,00 | 1 |
| 1250A | 3VW9011-0LF58 | 633,00 | 1 |
| 1600A | 3VW9011-0LF61 | 633,00 | 1 |



3VW9011-0AH10

Trip Kontak (ETU üzerinden), S24,

| | | | |
|----------------------------|---------------|--------|---|
| Standart tip, 1CO, 250V AC | 3VW9011-0AH14 | 324,00 | 1 |
| Dijital , 1CO , 24V DC | 3VW9011-0AH15 | 370,00 | 1 |



3VW9011-0BB21

Yay Kuruldu Kontak, S21 (Yay kurmalı şalter için)

| | | | |
|----------------------------|---------------|--------|---|
| Standart tip, 1CO, 400V AC | 3VW9011-0AH10 | 324,00 | 1 |
| Dijital , 1CO , 24V DC | 3VW9011-0AH08 | 370,00 | 1 |

Haberleşme Modülleri (3VA27 Kompakt Tip Şalterler ETU650 veya ETU660 olarak seçilmelidir.)

| | | | |
|-------------------|---------------|----------|---|
| COM040 PROFIBUS | 3VW9011-0AT15 | 7.056,00 | 1 |
| COM041 PROFINET | 3VW9011-0AT14 | 7.056,00 | 1 |
| COM043 Modbus TCP | 3VW9011-0AT16 | 7.056,00 | 1 |
| COM042 Modbus RTU | 3VW9011-0AT17 | 5.287,00 | 1 |



3VW9011-0AT16

Mekanik Kilitleme Seti (2m Bowden kablosu ile)

| | | | |
|---|---------------|----------|---|
| Sabit tip devre kesici | 3VW9011-0BB21 | 2.832,00 | 1 |
| Yandan mekanik kilit için yan duvarlar (Zemine montaj)* | 3VW9011-0BB52 | 853,00 | 1 |
| Yandan mekanik kilit için yan duvarlar (Montaj Plakasına Montaj)* | 3VW9011-0BB53 | 539,00 | 1 |
| Çekmeceli tip devre kesici | 3VW9011-0BB22 | 3.546,00 | 1 |

* Yandan mekanik kilit için montaj şekline göre yan duvarlar mutlaka eklenmelidir.



3VW9011-0AL77

Uzatılmış bara bağlantı parçaları, faz bariyerleri ve izolasyon plakası dahil

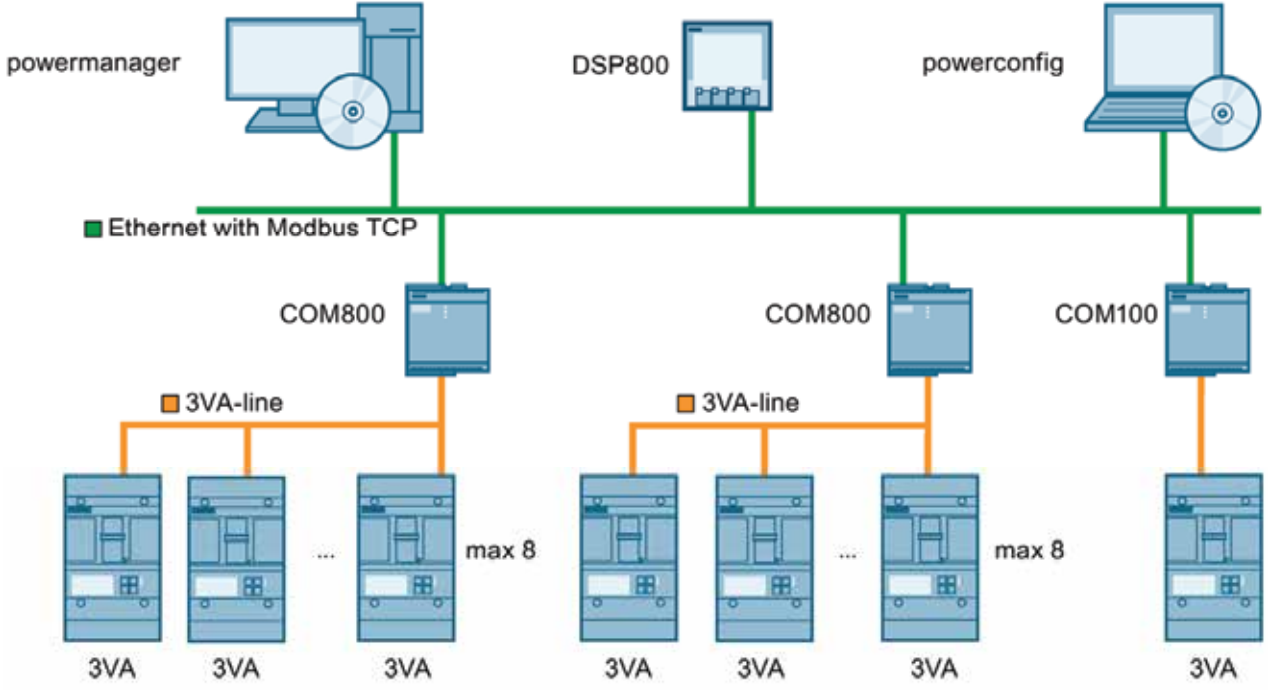
| | | | |
|---------------------------|---------------|----------|---|
| 3 Kutuplu şalter için set | 3VW9011-0AL77 | 1.009,00 | 1 |
| 4 Kutuplu şalter için set | 3VW9011-0AL78 | 1.341,00 | 1 |

SENTRON koruma cihazları

3VA kompakt tip şalterler ile haberleşme şemaları

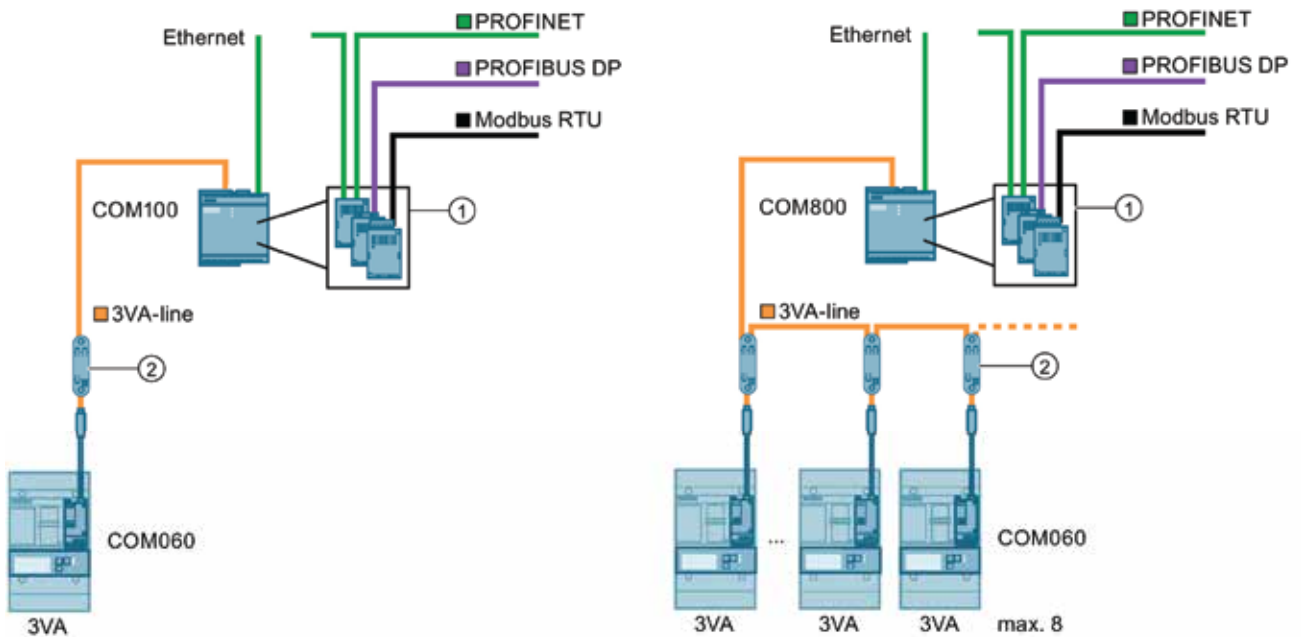
Ethernet- Modbus TCP (Standart) ile Haberleşme Şeması

3VA Serisi kompakt tip şalterlerimiz ETU5&8 Koruma Ünitesi olarak seçilmelidir.



7KM Genişleme modülleri ile oluşturulan farklı protokoller için Haberleşme Şeması

3VA Serisi kompakt tip şalterlerimiz ETU5&8 Koruma Ünitesi olarak seçilmelidir.



① 7KM PAC Genişleme modülü

② T-konnectör

SENTRON koruma cihazları

3VA kompakt tip haberleşme aksesuarları

3VA KOMPAKT ŞALTER HABERLEŞME AKSESUARLARI

3 ve 4 kutuplu

| Versiyon | Güç Şalteri tipi | | Sipariş No | Birim Fiyatı TL | Min. Sipariş Adedi |
|----------|------------------|-------------------------|------------|-----------------|--------------------|
| | 3VA21 3VA22 | 3VA23 3VA24 3VA25 | | | |



3VA9187-0TB10



3VA9987-0TA10



3VA9987-0TC10



7KM9300-0AE01-0AA0



7KM9300-0AM00-0AA0



7KM9300-0AB01-0AA0



3VA9987-0TD10



3VA9987-0UA10



3VA9987-0MA10



3VA9987-0MB10

COM060 - Haberleşme Modülü (LCD ekrana enerji sağlar. COM800 ile haberleşir.)

| | | | | | |
|--|----|----|---------------|----------|---|
| Şalterin iç modül yerleşkesinde sağa monte edilir. T-Connector dahildir. | ✓ | -- | 3VA9187-0TB10 | 2.117,00 | 1 |
| | -- | ✓ | 3VA9387-0TB10 | 2.057,00 | 1 |

COM100 - Haberleşme Veri Toplayıcısı (1 adet 3VA2 şaltere bağlanabilir)

| | | | | | |
|--|---|---|---------------|----------|---|
| Ethernet 10/100 Mbit/s arayüz. Ek haberleşme modülleri için slot | ✓ | ✓ | 3VA9987-0TA20 | 3.578,00 | 1 |
|--|---|---|---------------|----------|---|

COM800 - Haberleşme Veri Toplayıcısı (8 adet 3VA2 şaltere kadar bağlanabilir)

| | | | | | |
|--|---|---|---------------|----------|---|
| Ethernet 10/100 Mbit/s arayüz. Ek haberleşme modülleri için slot | ✓ | ✓ | 3VA9987-0TA10 | 6.264,00 | 1 |
|--|---|---|---------------|----------|---|

Haberleşme Kablosu (COM060'lar arası ve COM060 ile COM800 arası)

| | | | | | |
|-----------------|---|---|---------------|--------|---|
| 0,4 m uzunlukta | ✓ | ✓ | 3VA9987-0TC10 | 148,00 | 1 |
| 1 m uzunlukta | ✓ | ✓ | 3VA9987-0TC20 | 170,00 | 1 |
| 2 m uzunlukta | ✓ | ✓ | 3VA9987-0TC30 | 215,00 | 1 |
| 4 m uzunlukta | ✓ | ✓ | 3VA9987-0TC40 | 286,00 | 1 |

Haberleşme genişleme modülleri

| | | | | | |
|---|---|---|--------------------|----------|---|
| 7KM PAC PROFIBUS DP modülü | ✓ | ✓ | 7KM9300-0AB01-0AA0 | 1.685,00 | 1 |
| 7KM PAC Switched Ethernet PROFINET modülü | ✓ | ✓ | 7KM9300-0AE02-0AA0 | 3.251,00 | 1 |
| 7KM PAC RS485 Modbus RTU modülü | ✓ | ✓ | 7KM9300-0AM00-0AA0 | 1.270,00 | 1 |

DSP800 - Ekran (8 adet 3VA2 şalterin bilgileri tek ekran üzerinden izlenebilir)

| | | | | | |
|---|---|---|---------------|----------|---|
| COM800 cihazından Ethernet üzerinden bilgileri alır . | ✓ | ✓ | 3VA9987-0TD10 | 4.403,00 | 1 |
|---|---|---|---------------|----------|---|

EFB300 - Harici dijital haberleşme cihazı

| | | | | | |
|---|---|---|---------------|----------|---|
| <ul style="list-style-type: none"> 4 dijital çıkış , 1 dijital giriş ZSI fonksiyonu SO arayüzü 1.5 m bağlantı kablosu dahil | ✓ | ✓ | 3VA9987-0UA10 | 2.539,00 | 1 |
|---|---|---|---------------|----------|---|

TD300 Test Cihazı (ETU önyüzü bağlantılı)

| | | | | | |
|---|---|---|---------------|----------|---|
| LED Ekranı enerjilendirir ve şalterin trip ünitesini test eder. | ✓ | ✓ | 3VA9987-0MA10 | 1.946,00 | 1 |
|---|---|---|---------------|----------|---|

TD500 Test Cihazı (ETU önyüzü ve USB üzerinden PC bağlantılı)

| | | | | | |
|---|---|---|---------------|-----------|---|
| <ul style="list-style-type: none"> Farklı fonksiyonların trip testi (LSING) PC üzerinden powerconfig ile parametrelendirme Harici enerji ile TD500 üzerinden ETU ekranı enerjilendirilir | ✓ | ✓ | 3VA9987-0MB10 | 16.791,00 | 1 |
|---|---|---|---------------|-----------|---|

powerconfig® (Siemens şalt ürünleri için yazılım)

- 3VA2 şalterlerini parametrelendirmek ve konfigürasyonu için yazılım. Windows XP, Windows 7 ile uyumlu
- TD500 veya COM800 üzerinden haberleşebilir
- powerconfig yazılımı, Siemens Industry Online Support üzerinden indirilebilir

<http://support.automation.siemens.com/WW/view/en/63452759>