

SIMOCODE motor yönetim sistemleri

3UF7 motor yönetim sistemleri

Malzeme Cinsi	Sipariş No.	Birim Fiyatı TL
---------------	-------------	-----------------

Modüller Arası Bağlantı Kabloları



3UF7930-0AA00-0

0.025 m yassı kablo	3UF7930-0AA00-0	127,00
0.1 m yassı kablo	3UF7931-0AA00-0	127,00
0.3 m yassı kablo	3UF7935-0AA00-0	169,00
0.5 m yassı kablo	3UF7932-0AA00-0	194,00
1.0 m yuvarlak kablo	3UF7937-0BA00-0	418,00
2.5 m yuvarlak kablo	3UF7933-0BA00-0	460,00



3UF7200-1AA01-0

Operatör Paneller

Operatör Paneli Titanyum Gri	3UF7200-1AA01-0	2.556,00
Gösterge Paneli Titanyum Gri*	3UF7210-1AA01-0	4.207,00



3UF7210-1AA01-0

* Sadece SIMOCODE Pro V, Pro V PN ve Pro V Modbus RTU ile kullanılabilir.

Aksesuarlar



3UF7902-0AA00-0

Hafıza Modülü

Initialization module (Panoya montaj)	3UF7902-0AA00-0	690,00
---------------------------------------	-----------------	--------



3UF7920-0AA00-0

Initialization Modül Y Bağlantı Kablosu

0,1 - 1,0 m	3UF7931-0CA00-0	479,00
0,5 - 1,0 m	3UF7932-0CA00-0	553,00
1,0 - 1,0 m	3UF7937-0CA00-0	770,00

Diğer Aksesuarlar

Pano dışından bağlanma adaptörü	3UF7920-0AA00-0	251,00
Profibus adresleme konnektörü	3UF7910-0AA00-0	744,00
PRO S PROFIBUS kablosu ekran bağlama ve destek terminali	3UF7960-0AA00-0	586,00



3UF7960-0AA00-0

PC Bağlantı Kabloları



3UF7941-0AA00-0

PC bağlantı kablosu USB	3UF7941-0AA00-0	1.353,00
-------------------------	-----------------	----------

Yazılım



3ZS1322-5CC13-0YA5

SIMOCODE ES / TIA V15 Combo Lisans - Standard	3ZS1322-5CC13-0YA5	9.429,00
SIMOCODE ES / TIA V15 Combo Lisans - Premium	3ZS1322-6CC13-0YA5	15.817,00

SENTRON ölçüm cihazları

Powermanager enerji izleme yazılımı



SENTRON POWER MANAGER

SENTRON Powermanager Enerji İzleme Yazılımı

Veri alma, kontrol etme, değerlendirme, görselleştirme ve arşivleme için kullanılır. Sentron PAC 5200/5100, PAC 4200, PAC 3200, PAC 3100 ölçüm cihazları, Sentron 3VA/WL/VL güç şalterleri ve diğer modbus üzerinden haberleşebilen bütün cihazlar ile kullanılabilir

Ürün Lisansları

Başlangıç Paketi	10 cihaz	3ZS2711-0CC30-0YA0	**
Standard	20 cihaz	3ZS2711-0CC30-0YD0*	**
Standard	50 cihaz	3ZS2712-0CC30-0YD0*	**
Advanced	100 cihaz	3ZS2713-0CC30-0YD0*	**
Maximum	200 cihaz	3ZS2714-0CC30-0YD0*	**
Opsiyon Paketi	5 Client	3ZS2710-3CC00-0YD0*	**
Expert Paket	-	3ZS2710-2CC20-0YH0*	**

SENTRON Powermanager Enerji İzleme Yazılımı V4.0

Daha gelişmiş grafik arayüzü, güçlendirilmiş altyapısı, ilave güvenlik özellikleri ve kullanım kolaylıkları ile veri alma, kontrol etme, değerlendirme, görselleştirme ve arşivleme için kullanılır. Sentron PAC1500, Sentron 3VL, P85x haricinde Sentron PAC 5200/5100, PAC 4200, PAC 3220, PAC 3200.. ölçüm cihazları, Sentron 3VA/WL güç şalterleri ve diğer modbus üzerinden haberleşebilen bütün cihazlar ile kullanılabilir.

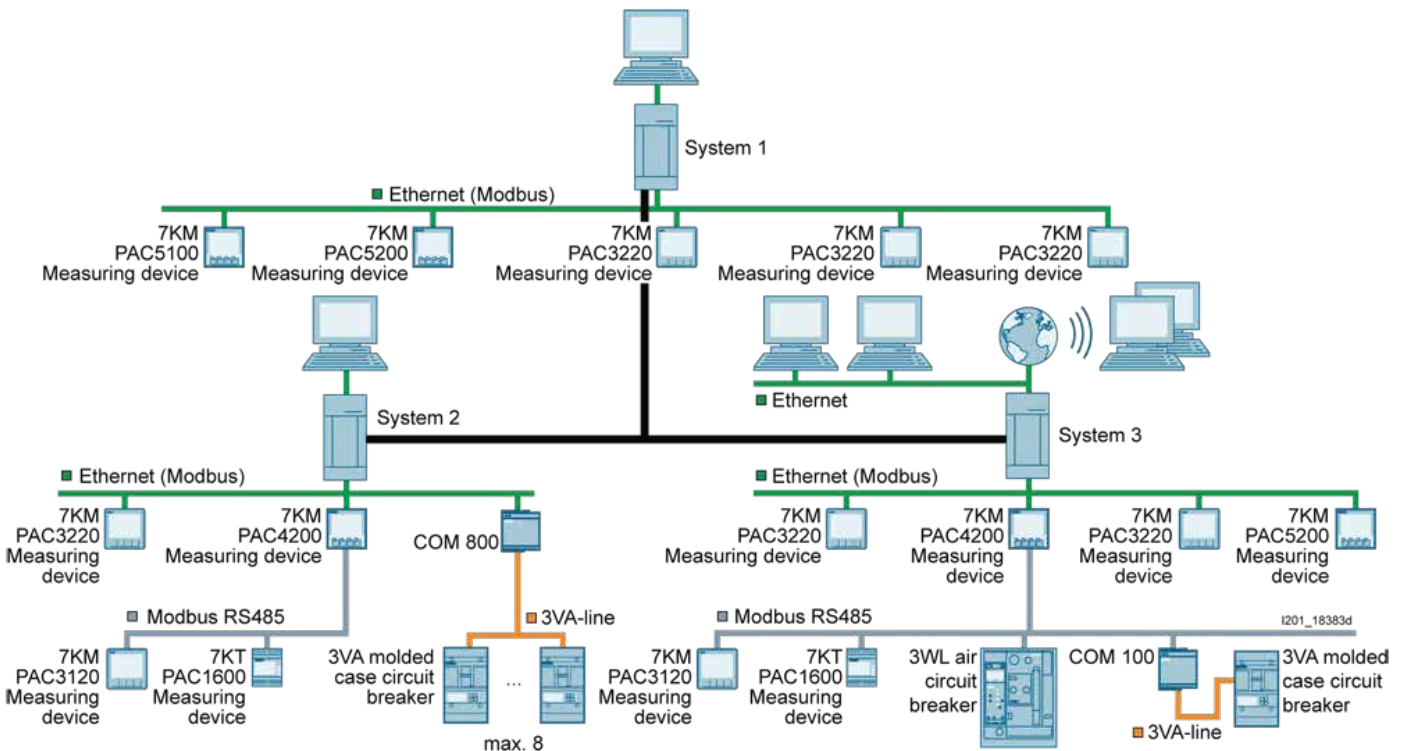
YENİ

Ürün Lisansları

Başlangıç Paketi	10 cihaz	7KN2710-2CE40-0YC0*	**
Standard	20 cihaz	7KN2711-1CE40-0YC0* <td>**</td>	**
Standard	50 cihaz	7KN2711-2CE40-0YC0* <td>**</td>	**
Advanced	100 cihaz	7KN2711-3CE40-0YC0* <td>**</td>	**
Maximum	200 cihaz	7KN2711-4CE40-0YC0* <td>**</td>	**
Opsiyon Paketi	2 Client	7KN2712-1CE40-0YC0* <td>**</td>	**
Opsiyon Paketi	5 Client	7KN2712-2CE40-0YC0* <td>**</td>	**
Grafik Editörü		7KN2712-0CE40-0YC0* <td>**</td>	**
Yükseltme Paketi	v3.x → v4.x	7KN2713-2CE40-0YC0* <td>**</td>	**

(*) Her proje için başlangıç paketi alınması gerekmektedir.

(**) Sentron Power Manager lisanslama ve projelendirme fiyatları için lütfen satış birimlerimizle irtibata geçiniz.



SIRIUS emniyet röleleri

3SK1 emniyet röleleri



3SK2 Ana Modül



3SK2 Yazılım

Malzeme Cinsi	Sipariş No	Birim Fiyatı Euro/Adet
SIRIUS 3SK2 parametrelendirilebilir emniyet röleleri		YENİ

3SK2 Parametrelendirilebilir Emniyet Rölesi 22.5 mm 10 emniyetli giriş, 2 Emniyetli Çıkış, 1 Sinyal Çıkışı	3SK2112-2AA10	215,00
3SK2 Parametrelendirilebilir Emniyet Rölesi 45 mm 20 emniyetli giriş, 4 Emniyetli Çıkış, 2 Sinyal Çıkışı	3SK2122-2AA10	315,00
3SK2 PROFINET Haberleşme Modülü*	3SK2511-2FA10	194,00

* Emniyet rölesi bağlantısı için gerekli 3UF7930-0AA00-0 bağlantı kablosu ayrıca sipariş edilmelidir. Bknz. Sf.47

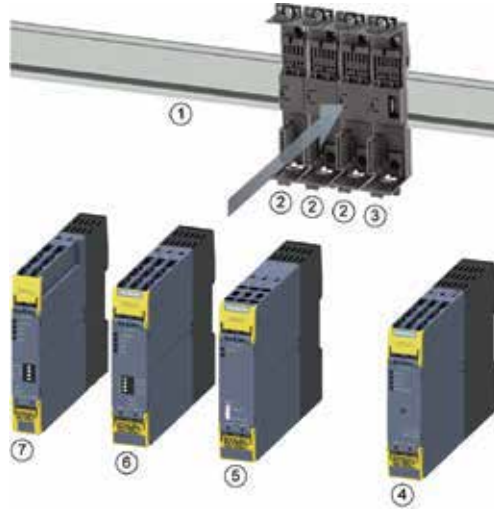
SIRIUS 3SK2 başlangıç paketi, yazılım ve programlama kablosu

SIRIUS 3SK2 Başlangıç paketi (3SK2 Parametrelendirilebilir Emniyet Rölesi 22,5 mm, USB Programlama Kablosu ve Safety ES Standart Yazılım)	3SK2941-2AA10	556,00
SIRIUS Safety ES Standart Lisans	3ZS1316-5CC10-0YA5	430,00
SIRIUS Safety ES Premium Lisans	3ZS1316-6CC10-0YA5	561,00
PC Bağlantı Kablosu USB	3UF7941-0AA00-0	Bknz. Sayfa 47

SIRIUS 3SK2 bağlantı konnektörleri

22.5mm 3SK2 Parametrelendirilebilir Emniyet Rölesi Genişletme Konnektörü	3ZY1212-2GA00	9,00
45mm 3SK2 Parametrelendirilebilir Emniyet Rölesi Genişletme Konnektörü	3ZY1212-4GA01	12,00

Advanced Modül Genişletme Örneği



- ① Standart montaj rayı
- ② Cihaz konnektörü
- ③ Cihaz sonlandırma konnektörü
- ④ SIRIUS 3RM1 motor yolverici
- ⑤ SIRIUS 3SK1211 çıkış genişletme
- ⑥ SIRIUS 3SK112 - advanced emniyet rölesi
- ⑦ SIRIUS 3SK1220 giriş genişletme

NOT: 3TK28 serisi ürünlerden 3SK1 serisi ürünlere dönüşüm desteği için 444 0 747 numaralı çağrı merkezimizi arayabilirsiniz.



Aşağıdaki linkten indirebileceğiniz Sirius Safety Integrated Application Manual (SIAM) ile regülasyonlara uygun hazır örnek emniyet devrelerinden faydalanabilirsiniz. Örnek devrelerin kumanda şemalarını, hazır yapılmış örnek programlarını ve emniyet değerlendirme raporlarını ücretsiz olarak indirerek kullanabilirsiniz.

<https://support.industry.siemens.com/cs/document/81366718?caller=view&lc=en-WW>